



Tüzelőberendezések telepítését, üzemeltetését szabályozó környezetvédelmi előírások

Előadó: Sümeghy Árpád

Munkahely: ENERGOTRADE Kft.

energotrade@energotrade.hu

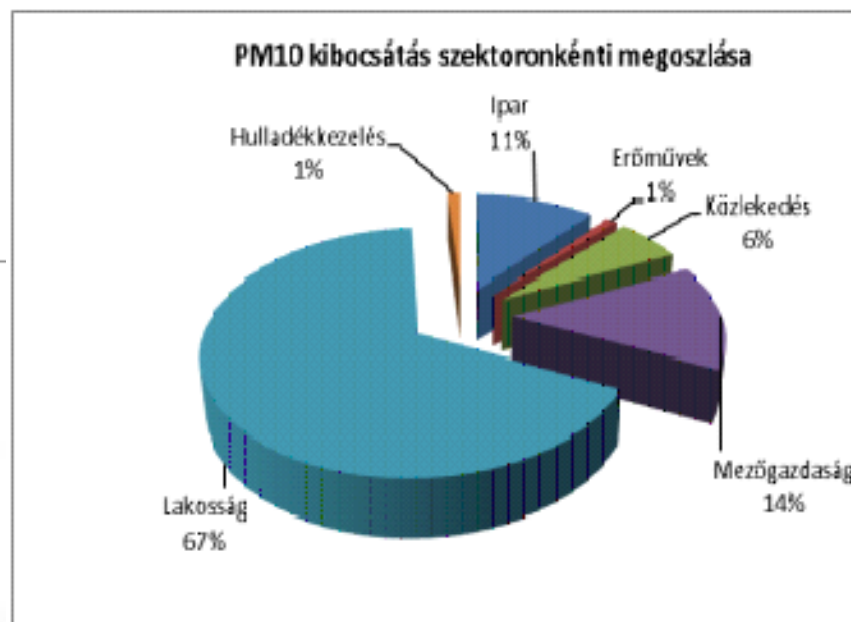
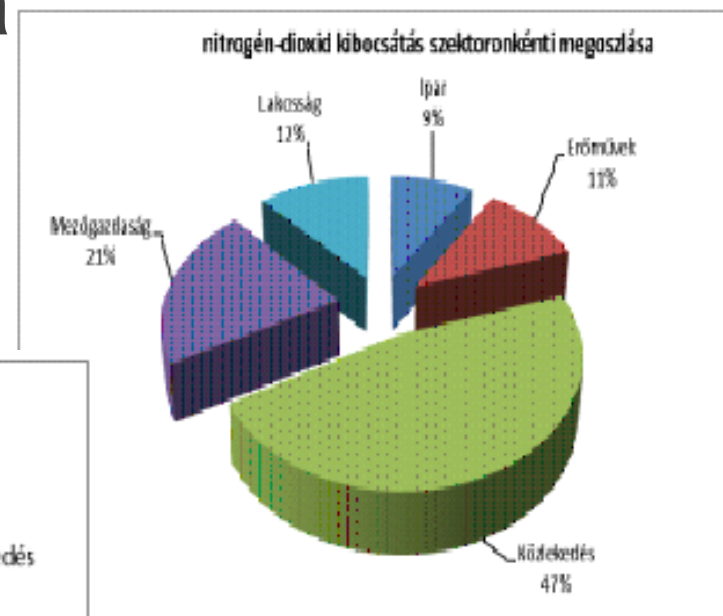
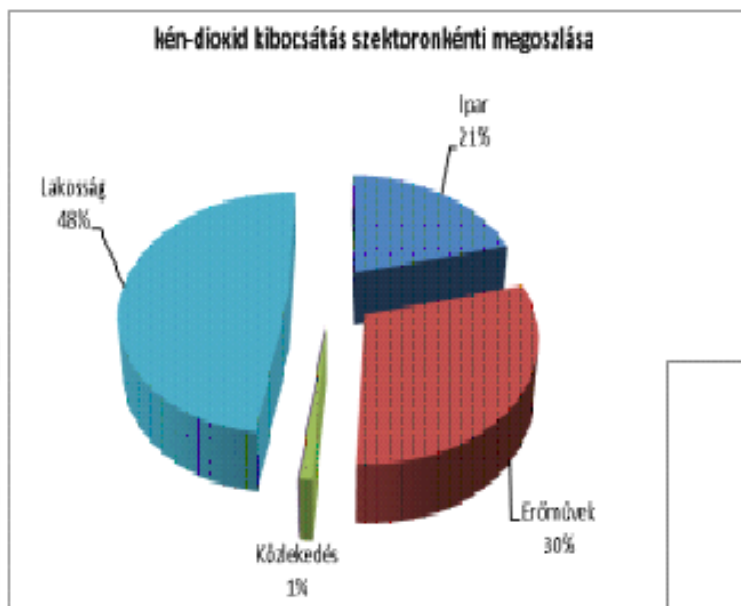
Tel.: 20-935 9883





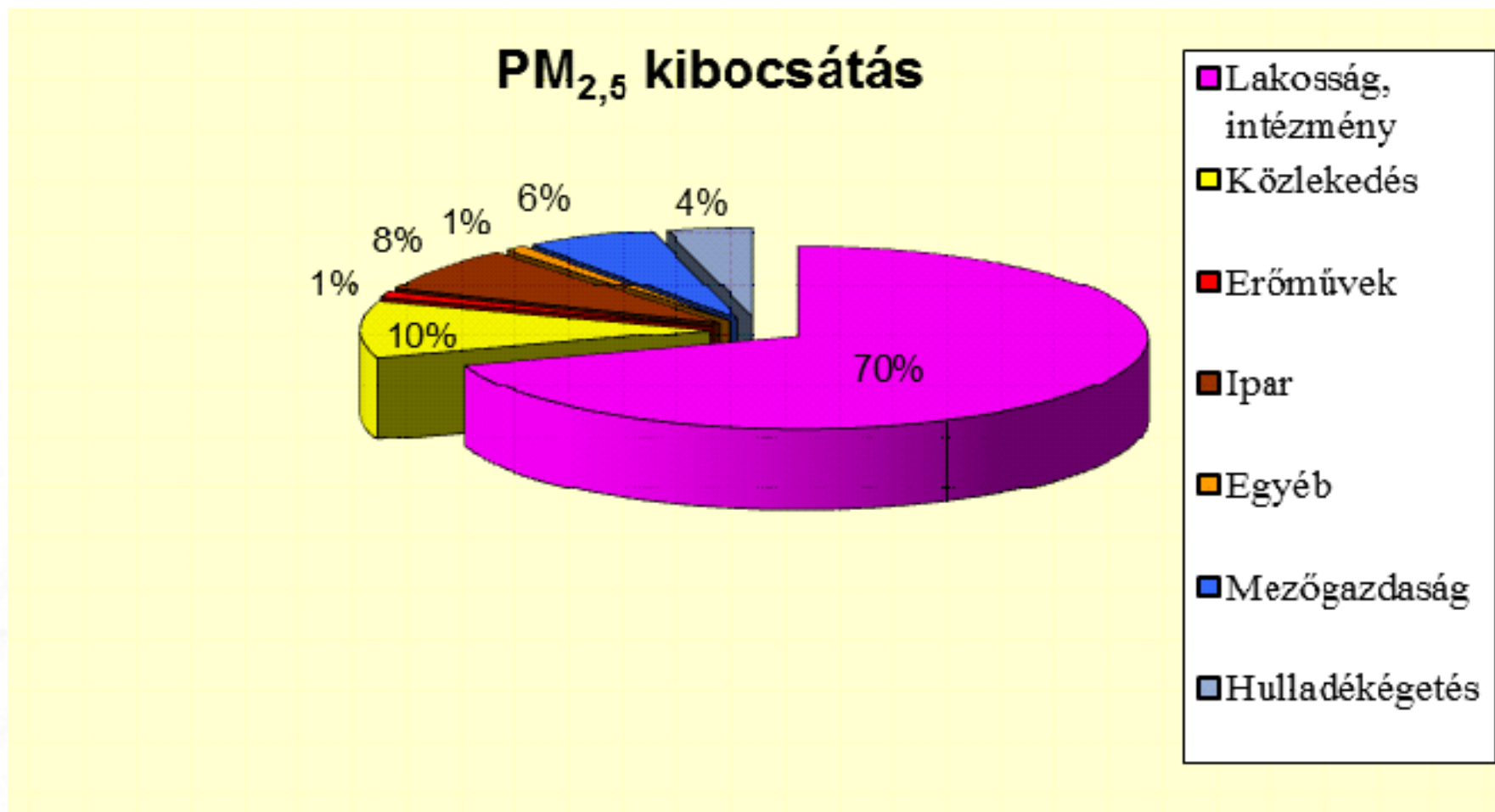
Tüzelőberendezések hatása a környezetre

Légszennyező anyagok szektoronkénti megoszlása





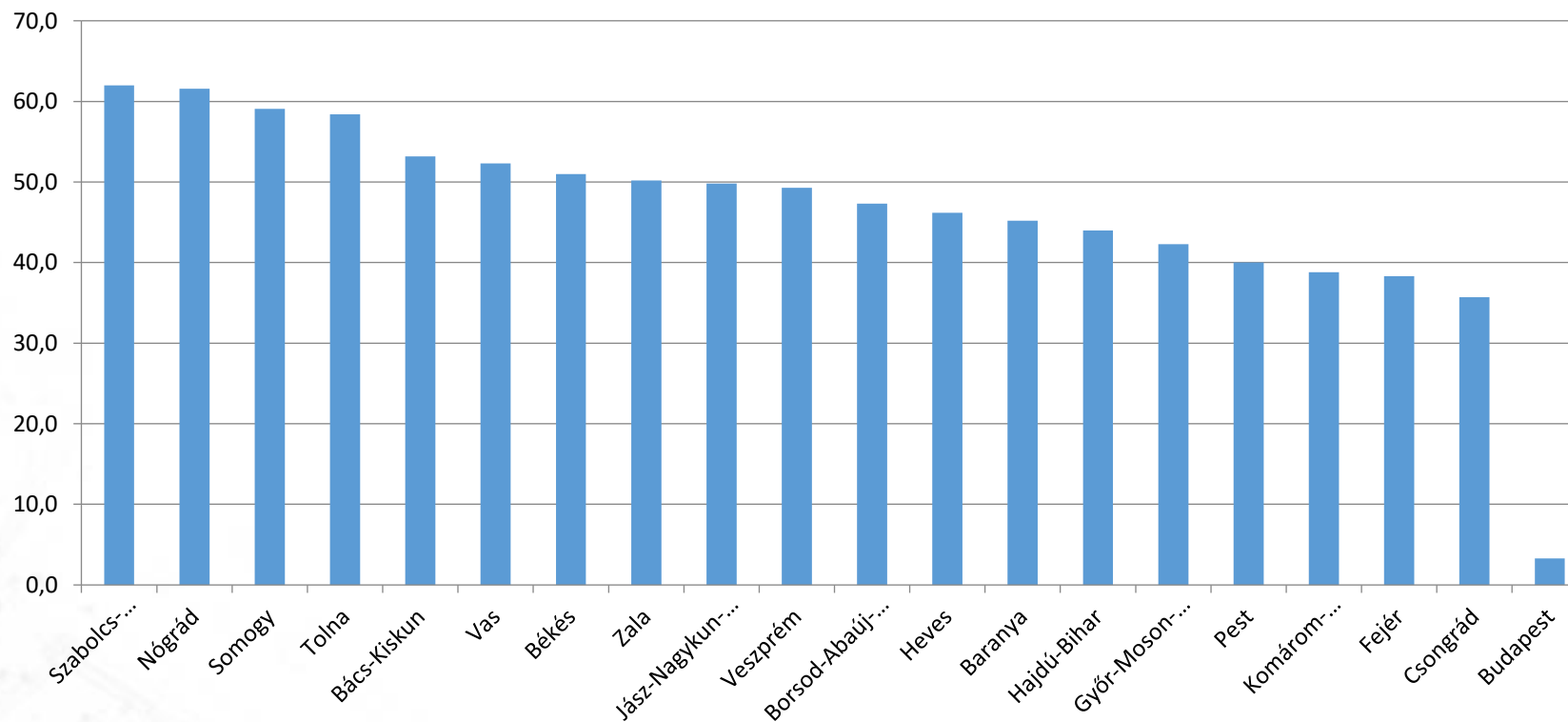
Tüzelőberendezések hatása a környezetre





Tüzelőberendezések hatása a környezetre

A fával fűtött lakások aránya az összes lakáshoz viszonyítva [%]



(forrás: www.ksh.hu, 2016)



Tüzelőberendezések hatása a környezetre





Tüzelőberendezések hatása a környezetre

Szálló por (PM10; PM2,5) forrása, hatása

| Részecske | Mérete | Forrása | Egészségi hatása |
|-----------|----------------------------|---|--|
| PM10 | 10 mikrométer alatt | közlekedés ipari tevékenység háztartási tüzelés | alsó légutakat károsítja |
| PM2,5 | 2,5 mikrométer alatt | közlekedés ipari tevékenység háztartási tüzelés | tüdőn keresztül felszívódva közvetlenül a véráramba jut, keringési rendellenességet okoz, asztma, krónikus légzőszervi megbetegedések. |



Levegőszennyezés okozói

- gáz halmazállapotú részecskék
- szilárd részecskék
 - megváltoztatják a légkör természetes összetételét,
 - az anyagok károsak lehetnek az emberi egészségre, élő szervezetekre, talajra, vízre és a környezet más részeire is.



Tüzelőberendezések hatása a környezetre

A lakossági tüzelőberendezésekre közvetlen kibocsátási határérték megállapítás nincs!

„Ökodizájn” termék direktíva.

Itt a berendezésgyártók vannak szabályozva.



A telepítési környezetnél a „szomszédnál” teljesítendő az egészségügyi határérték.

STRATÉGIAI CÉL:

A levegő minősége az ország minden településén feleljen meg az egészségügyi határértékeknek!



SZIGORÍTÁS



A BIZOTTSÁG (EU) 2015/1185 RENDELETE

2022. január 1

A legfeljebb 50 kW névleges hőteljesítményű szilárd tüzelésű egyedi helyiségfűtő berendezések környezettudatos tervezésére vonatkozó követelmények.

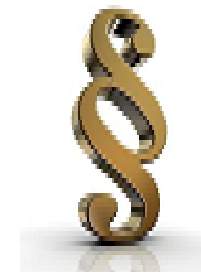
PM-kibocsátás egyedi helyiségfűtő berendezések

- **nyitott égésterű; szilárd tüzelésű < szárazanyag tömegegységére vetítve 6 g/kg-nál;**
- **zárt égésterű; pelletté préselt faanyagtól különböző**
 - biomassza esetében < szárazanyag tömegegységére vetítve 2,4 g/kg-nál,**
 - szilárd fosszilis tüzelőanyag esetében < szárazanyag tömegegységére vetítve 5 g/kg-nál;**
- **zárt égésterű; pelletté préselt faanyag < szárazanyag tömegegységére vetítve 2,5 g/kg-nál;**



Tüzelőberendezések telepítését szabályozó környezetvédelmi előírások

Ember által okozott levegőszennyezés Ellenőrzött kibocsátás



A levegőtisztaság védelmi szabályozások és intézkedések végső célja a megfelelő minőségű légköri levegő biztosítása az ember, az élővilág és a védendő anyagi javak részére azok igényei szerint.



Tűzelőberendezések telepítését szabályozó környezetvédelmi előírások

Szabályozás

Korszerű az európai színvonalhoz igazodó

Törvényi szabályozás

a „1995. évi LIII. törvény a környezet védelmének általános szabályairól” szóló rendelet

- A törvény célja az ember és környezete harmonikus kapcsolatának kialakítása, a környezet egészségének, valamint elemeinek és folyamatainak magas szintű, összehangolt védelme, a fenntartható fejlődés biztosítása.
- Törvény a kiszámíthatóság és a méltányos teherviselés elve szerint megfelelő kereteket teremt az egészséges környezethez való alkotmányos jogok érvényesítésére.



Magyarország Alaptörvénye (2012.01.01.) *XXI. cikk*

(1) Magyarország elismeri és érvényesíti mindenki jogát az egészséges környezethez.

(2) Aki a környezetben kárt okoz, köteles azt - törvényben meghatározottak szerint - helyreállítani vagy a helyreállítás költségét viselni.



Levegő védelmének keretszabályozása

- **a 306/2010. (XII.23.) Korm. rendelet tartalmazza**

A rendelet tartalmazza a:

- **A helyhez kötött légszennyező forrás létesítésének levegőminőségi követelményeit,**
- **A helyhez kötött légszennyező forrás szennyezőanyag kibocsátásának szabályait,**
- **A levegőterheltségi szint mértékének meghatározását,**
- **A légszennyezettségi agglomeráció és zóna kijelölését,**
- **Füstköd megelőzésére teendő intézkedéseket valamint a bekövetkezése esetére a teendőket.**





Tűzelőberendezések telepítését szabályozó környezetvédelmi előírások

Levegőtisztaság-védelmi hatóságok

Országos környezetvédelmi hatóság

Pest Megyei Kormányhivatal

- Országos illetékesség

Megyei kormányhivatalok 19 területi környezetvédelmi hatóság

- Megyei illetékesség
 - Minden levegőterheléssel járó tevékenység

Járási környezetvédelmi hatóság 175+23

***A területi környezetvédelmi hatóságok döntései,
határozatai csak bíróságon támadhatók meg!!***





Tüzelőberendezések üzemeltetését szabályozó környezetvédelmi előírások

Üzemelési engedély

- A környezetvédelmi hatáskörben eljáró megyei kormányhivatal hatáskörébe tartozó „**helyhez kötött légszennyező pontforrás csak engedély birtokában létesíthető és üzemeltethető**”.
- **Engedélykérelem** dokumentációját környezetvédelmi szakterület levegőtisztaság-védelmi részterületen **(SZKV-1.2.) szakértői jogosultsággal rendelkező szakértő készítheti** el.



Megvalósítást, engedélyezést követő 4 hónapon belül a **kibocsátás ellenőrző mérést** akkreditált mérőszervezettel **EL KELL** végeztetni.



A levegőtisztaság-védelmi ügyekben eljáró hatóság

a környezetvédelmi hatáskörben eljáró megyei kormányhivatal

kivétel: a tüzelőberendezések egy része

- a legfeljebb **500 kWth** névleges **bemenő hőteljesítményű**, háztartási és közintézmény tüzelőberendezés forrásai, és a
- a legfeljebb **140 kWth** névleges **bemenő hőteljesítményű**, nem az előző bekezdés szerinti kizárólag füstgázt kibocsátó berendezések forrásai.

A <140 kWth illetve <500 kWth tüzelőberendezéseknél az eljáró hatóság: fővárosi és megyei kormányhivatal járási (fővárosi kerületi) hivatala.





Tüzelőberendezések telepítését, üzemeltetését szabályozó környezetvédelmi előírások

Névleges bemenő hőteljesítmény meghatározása szempontjából egy berendezésnek minősül (összesítési szabály) a



Két vagy több tüzelőberendezés közös kéménnyel



Két vagy több tüzelőberendezés műszaki és gazdasági szempontokat figyelembe véve közös kéménnyel működtethető.



Tüzelőberendezések telepítését, üzemeltetését szabályozó környezetvédelmi előírások

Tüzelés által igénybe vett környezeti elemek

Levegő: légszennyezőanyag kibocsátás:

égéssorán CO, NO_x, SO₂, CO₂, O₂, szilárd anyag mellett keletkező:

olajtüzelés (korom)

szilárd tüzelés

fa, (aldehidek)

szén, koks (korom)

gáztüzelés földgáz, pb. gáz

biogáz (elégetlen, nem metán szénhidrogén)

gázmotor (elégetlen, nem metán szénhidrogén)

füstölés fa, (aldehidek)

bűz: fatüzelés, húsfüstölők

Víz: kondenzátumok

Talaj: salak anyagok



Tüzelőberendezések telepítését, üzemeltetését szabályozó környezetvédelmi előírások

Rendeletek:

Engedéllyel és engedély nélkül végezhető tevékenységek

Műszaki szabályozás:

Szabványok
Energetikai elvárások

Környezetvédelmi rendeletek:

Levegővédelmi
Zaj- és rezgés
Bűz kibocsátás

Légszennyező pontforrás típusa:

Élelmiszeripari füstölő
Fényező-festő kamra
Gázmotor
Ipari elszívó
Szükségáramforrás
Technológiai berendezés
Tüzelő berendezés

Üzemeltetési tevékenység:

karbantartás

Ellenőrző vizsgálatok:

Kéményseprő ipari
Légszennyezőanyag-kibocsátás ellenőrzés
Hőtermelő berendezésekre vonatkozó vizsgálatok

Ü
Z
E
M
E
L
T
E
T
É
S

L
É
T
E
S
Í
T
É
S



Tervezésre vonatkozó általános környezetvédelmi előírások



A telepítésre, üzemeltetésre vonatkozó általános szabályok:

- kémény (égéstermék elvezető) működése ne eredményezzen zajhatást,
- kémény (égéstermék elvezető) – olyan legyen, hogy ne eredményezze a légszennyezettségi határérték túllépését,
- hőhasznosítás (ésszerű legnagyobb mértékben),
- a maradékanyagokra vonatkozó szabályok mennyisége és káros hatása minimális legyen, por maradékanyag tárolása, szállítása ne eredményezzen kibocsátást, ártalmatlanítás szabályainak betartása.



Alap légszennyezés két fő forrása

Természetes



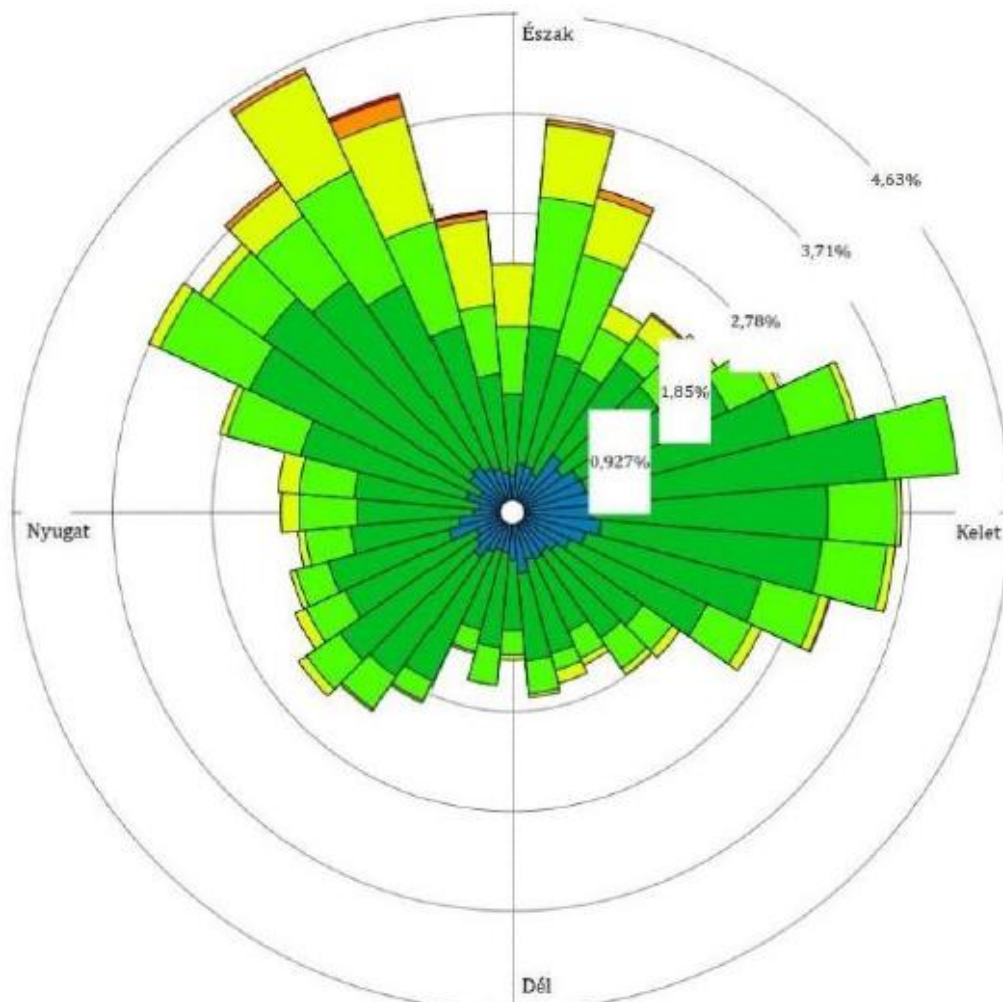
és
tevékenységből származó

Emberi





Kibocsátás hatása a környezetre



Szélrózsa a telephely környezetében



Szélsebesség
[m/s]

- >= 11.10
- 8.80 - 11.10
- 5.70 - 8.80
- 3.60 - 5.70
- 2.10 - 3.60
- 0.50 - 2.10

Szélcsenés: 4.79%



Kibocsátás hatása a környezetre

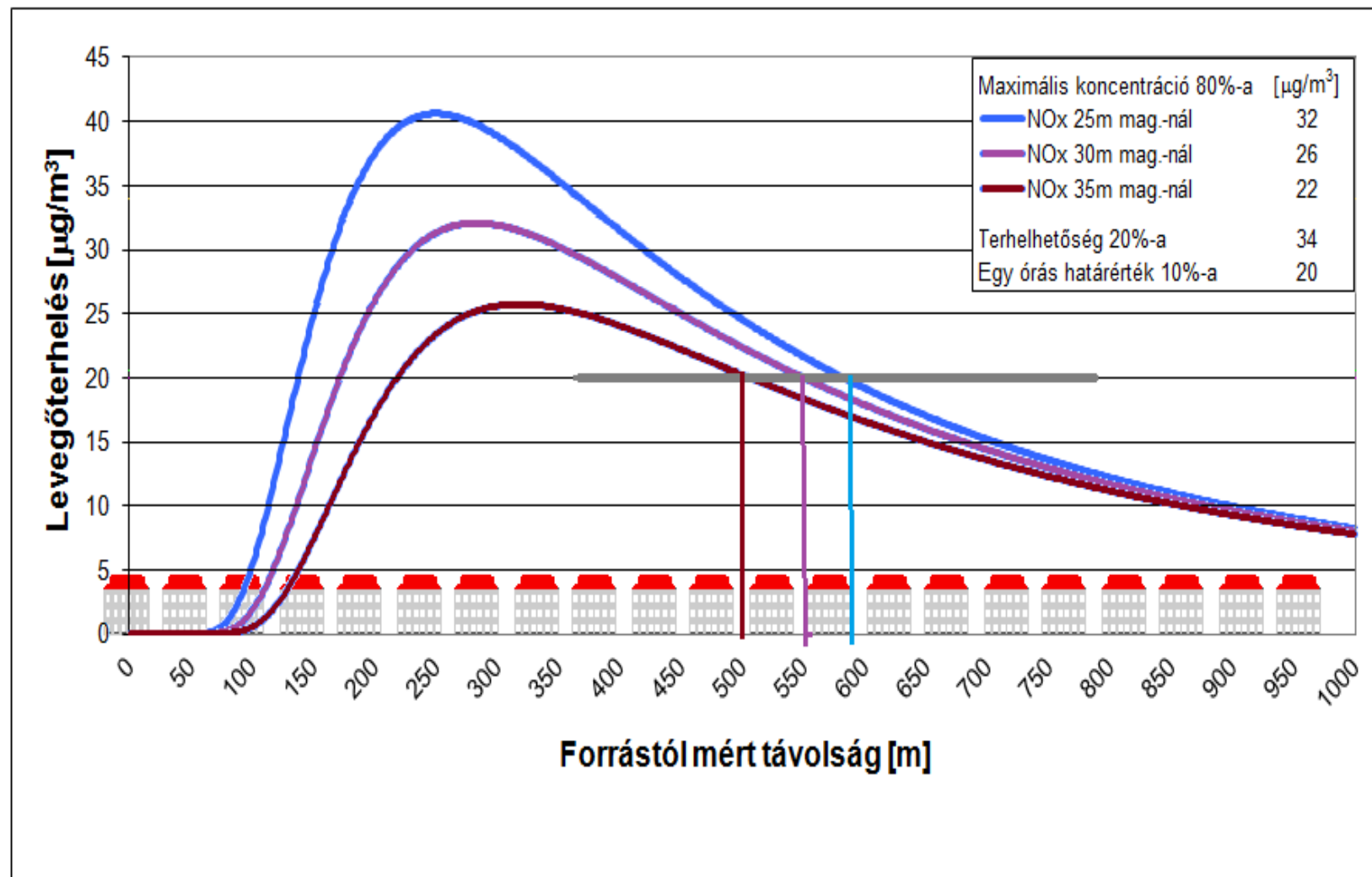
Levegőterhelés hatásának előjelzése

Forrás magassága és a szennyezőanyag koncentráció talajszinti változása a kibocsátás környezetében.



Mit vesz figyelembe: kibocsátás mértékét, felületi érdességet, stabilitási indexet,

Gáz fogyasztás: 204 m³/h; Tfg: 140 Co; Kémény átm. 800 mm.;





Kibocsátás hatása a környezetre

Levegőterhelés hatásának előjelzése

Kibocsátott légszennyezőanyag eloszlás meghatározása

A tervezett létesítési helyen számítással vagy modellezéssel meg kell határozni a hatásterületet:

„A” feltétel: légszennyezettség határérték 10%-ánál nagyobb,

„B” feltétel: terhelhetőség 20%-ánál nagyobb,

„C” feltétel: maximális kibocsátási érték 80%-ánál nagyobb.

Hatásterületen a kibocsátás nem eredményezhet egészségügyi határérték túllépést!

Kivétel:

- az új berendezéssel a hatásterületen csökkenés várható,
- a területen egyértékű kibocsátó forrást szüntet meg.





Kibocsátás hatása a környezetre

Optimális kibocsátási magasság biztosítása





Kibocsátás ellenőrzés feltételei létesítéskor

- **6/2011. (I. 14.) VM rendelet 7. §.**

Az üzemeltető feladata a folyamatos mérőrendszerek és az időszakos mérésekhez szükséges mérőhelyek kiépítése, valamint a méréshez szükséges állapotuk folyamatos fenntartása.





Kibocsátás ellenőrzés feltételei létesítéskor

53/2017. (X. 18.) FM rendelet

- **8. § (1)** A tüzelőberendezés üzemeltetője köteles időszakos méréssel ellenőrizni a füstgáz
 - *a)* azon légszennyezőanyag-tartalmát, amelyre a rendelet melléklete határértéket ír elő az adott tüzelőberendezés vonatkozásában;
 - *b)* a tüzelőanyaggal bevitt szennyező komponensekből keletkező egyéb légszennyezőanyag-tartalmát, amennyiben azt a környezetvédelmi hatóság előírja;
 - *c)* hőmérsékletét, nyomását és sebességét és
 - *d)* oxigén- és nedvességtartalmát.





Kibocsátás ellenőrzés feltételei létesítéskor

MSZ 845:2012 szabvány

Égéstermék-elvezető berendezések tervezése, kivitelezése és ellenőrzése

- 8.5.8. Az emisszió mérésének lehetősége biztosítva legyen, a mérési pontok tömören zárhatóak legyenek és egymáshoz képest a csőpaláston 90o-ban legyenek kialakítva.
- 9.2.12. A mérőnyílást, amelynek zárhatónak kell lennie, további hőszigetelés, köpeny, burkolat vagy rögzítő szerkezet nem takarhatja el.





Kibocsátás ellenőrzés feltételei létesítéskor

A mérési hely biztosítása az üzemeltető feladata, ezért tervezéskor és kivitelezéskor **a megfelelő mintavételi hely beépítése** szükséges.

Mintavételi hely elhelyezésére és kialakítására vonatkozó szabályok

Helye: a zárt csatorna állandó keresztmetszetű egyenes szakasza.

A mintavételi helyet hosszú és egyenes, lehetőleg függőleges, állandó alakú és keresztmetszetű csatornaszakaszban kell kiválasztani, minél távolabb minden olyan akadálytól, amely turbulenciát kelthet, vagy az áramlás irányát megváltoztathatja (pl. könyök, ventilátor, illetve részben nyitott fojtószelep).

Az egyenes csatornaszakasz hosszának legalább a hidraulikai átmérő tízszeresének kell lennie. Ezen belül a mérőcsonk az egyenes csatornaszakasz kezdetétől ötszörös hidraulikai átmérőnyi távolságra helyezkedjen el.

Hidraulikai átmérő meghatározása:

$dh = 4A/K$ ahol A – mérési keresztmetszet területe, m^2

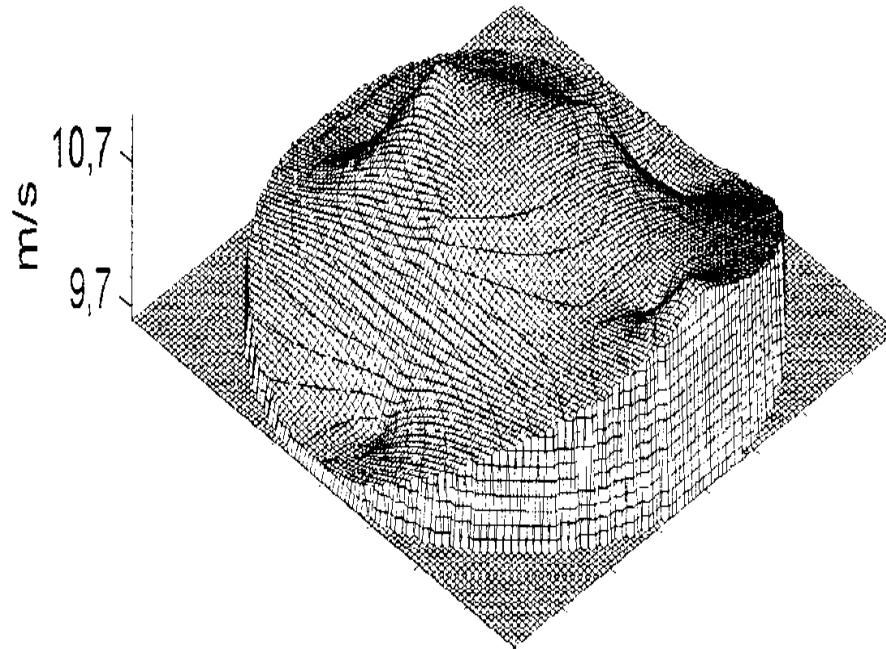
K – a mérési keresztmetszet kerülete, m .





Kibocsátás ellenőrzés feltételei létesítéskor

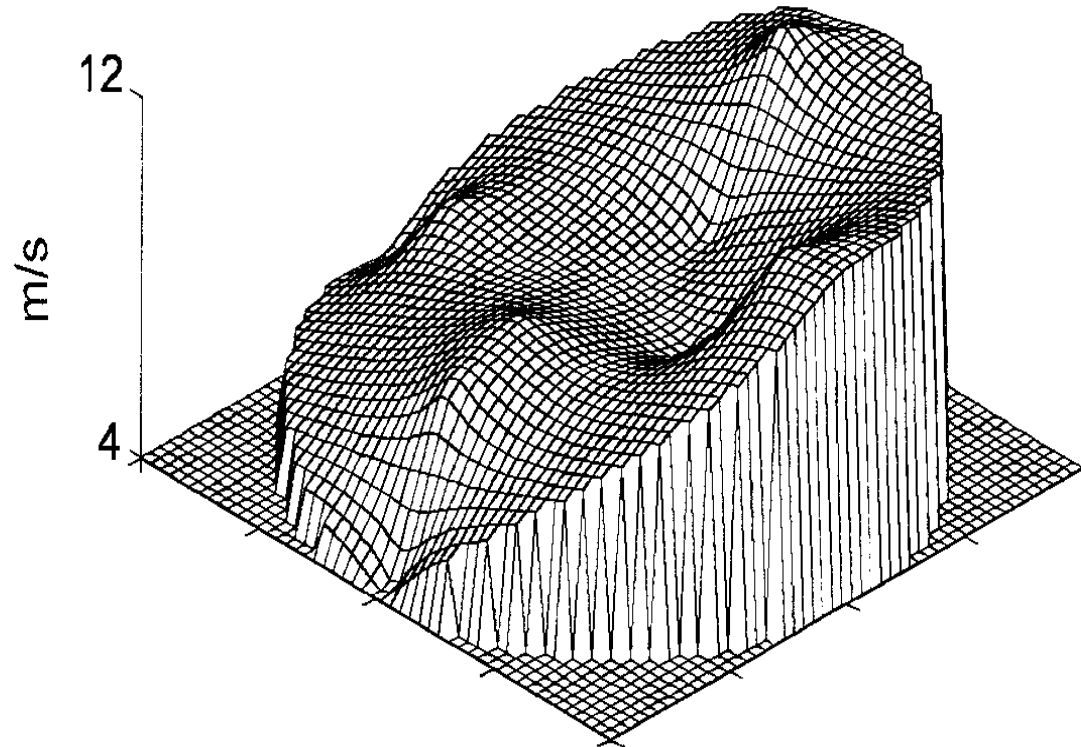
Füstgáz sebesség profil homogén áramlásnál





Kibocsátás ellenőrzés feltételei létesítéskor

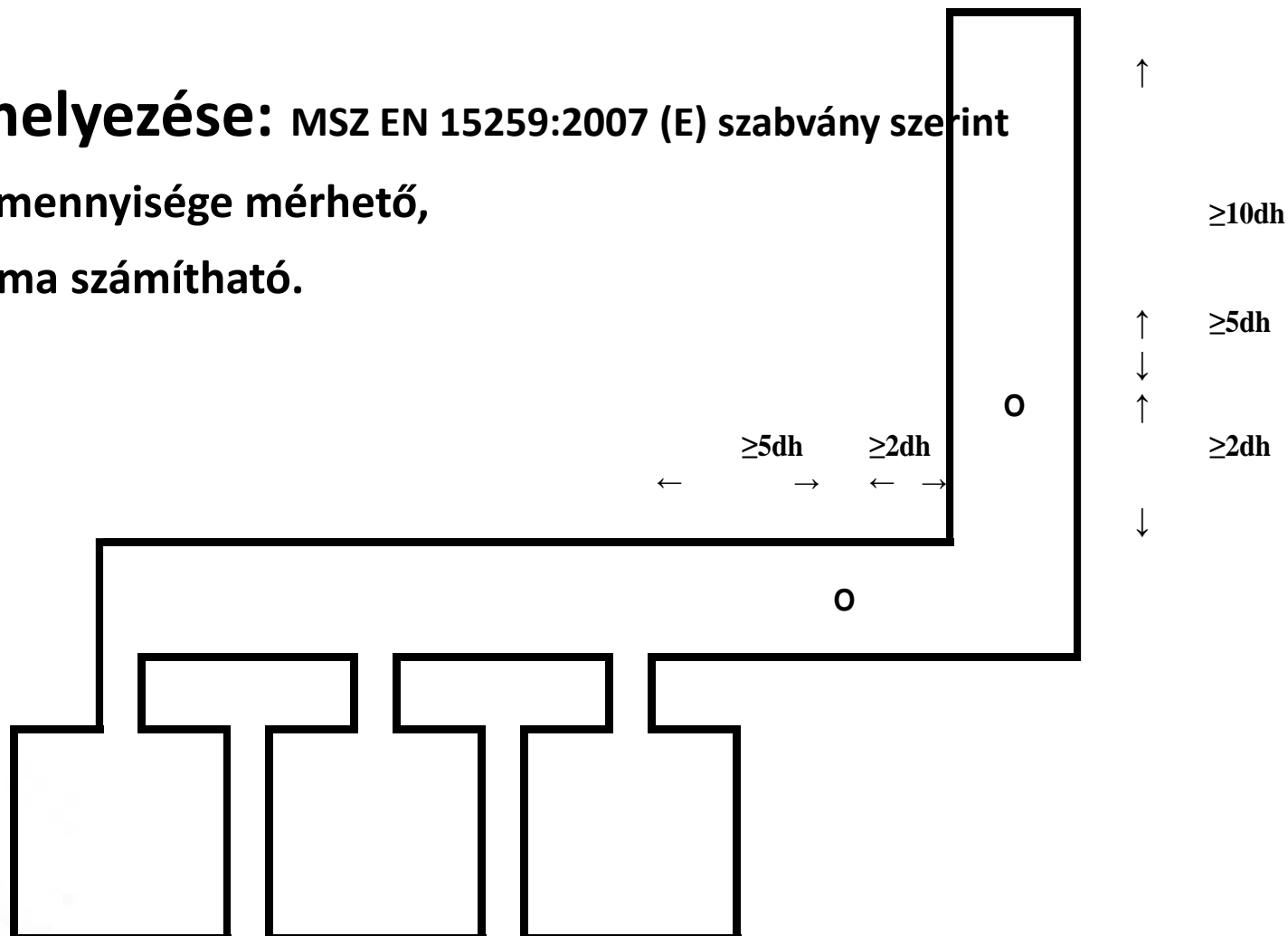
Füstgáz sebesség profil inhomogén áramlásnál





Kibocsátás ellenőrzés feltételei létesítéskor

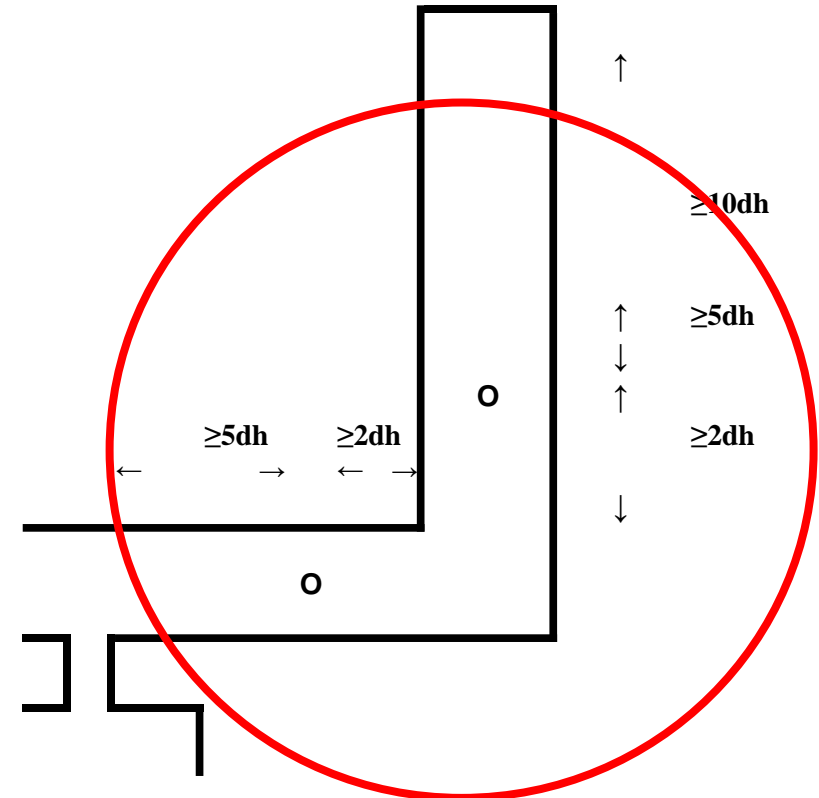
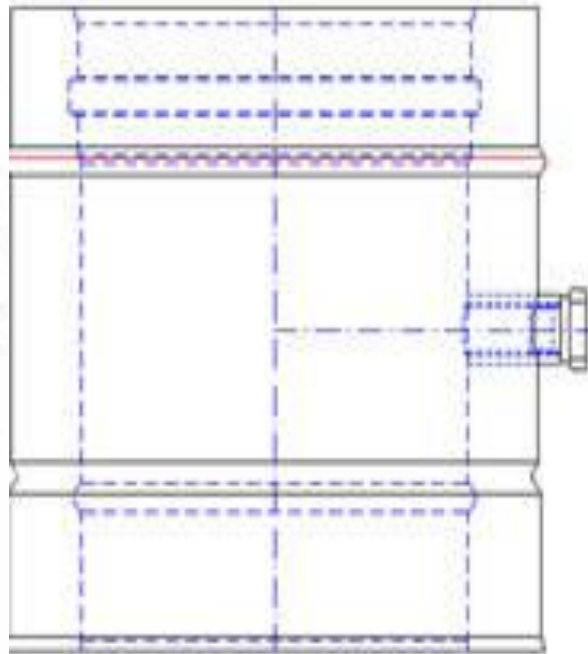
- **Mintavételi hely elhelyezése:** MSZ EN 15259:2007 (E) szabvány szerint ha a felhasznált tüzelőanyag mennyisége mérhető, és az égéstermék térfogatárama számítható.





Kibocsátás ellenőrzés feltételei létesítéskor

Alkalmazható mérőidom



Túlnyomásra is alkalmas mérőidom



Tüzelőberendezések hatása a környezetre

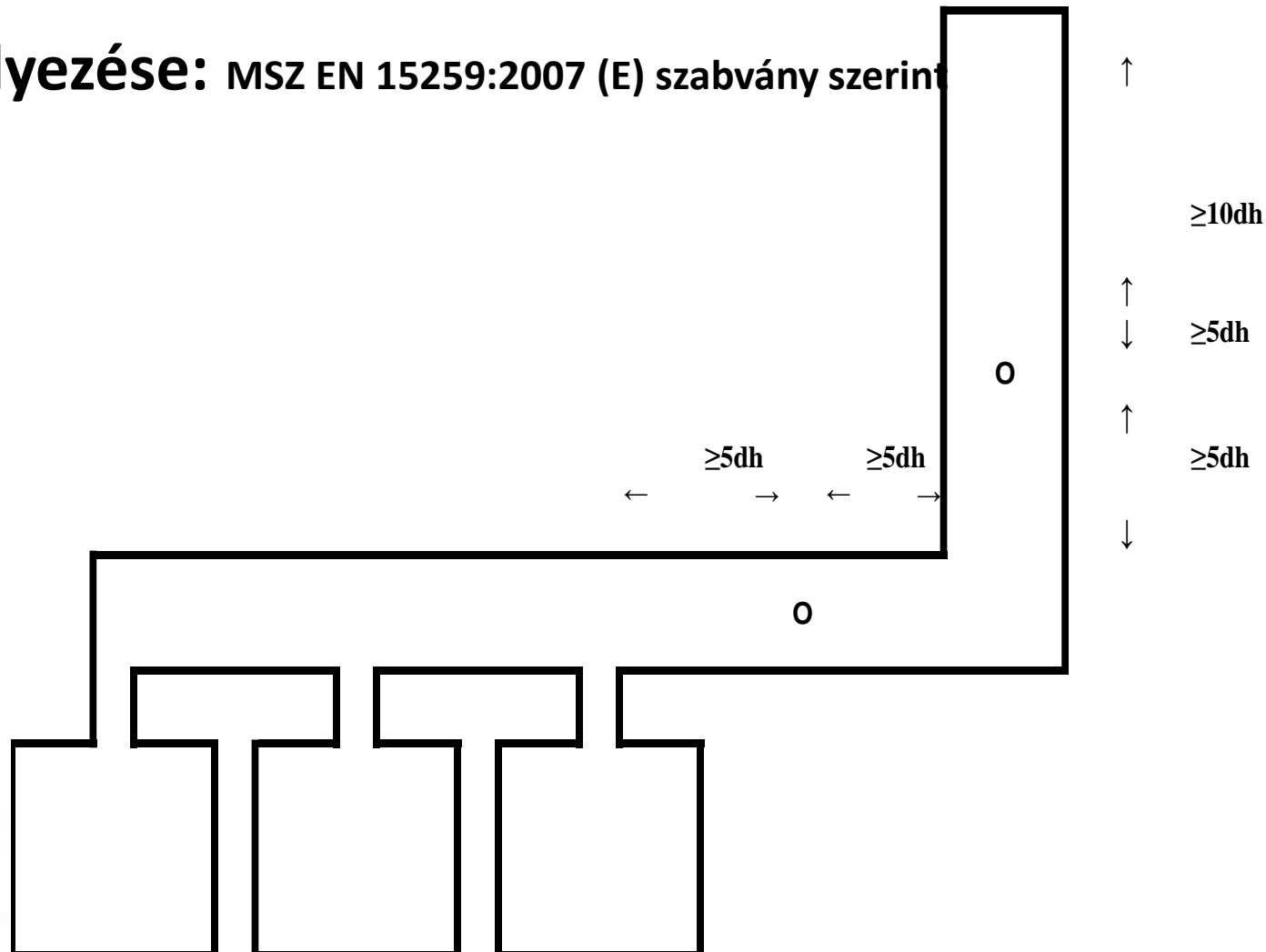
Kibocsátás ellenőrzés feltételei létesítéskor

- **Mintavételi hely elhelyezése:** MSZ EN 15259:2007 (E) szabvány szerint

térfogatáram mérés

szilárdanyag mérés

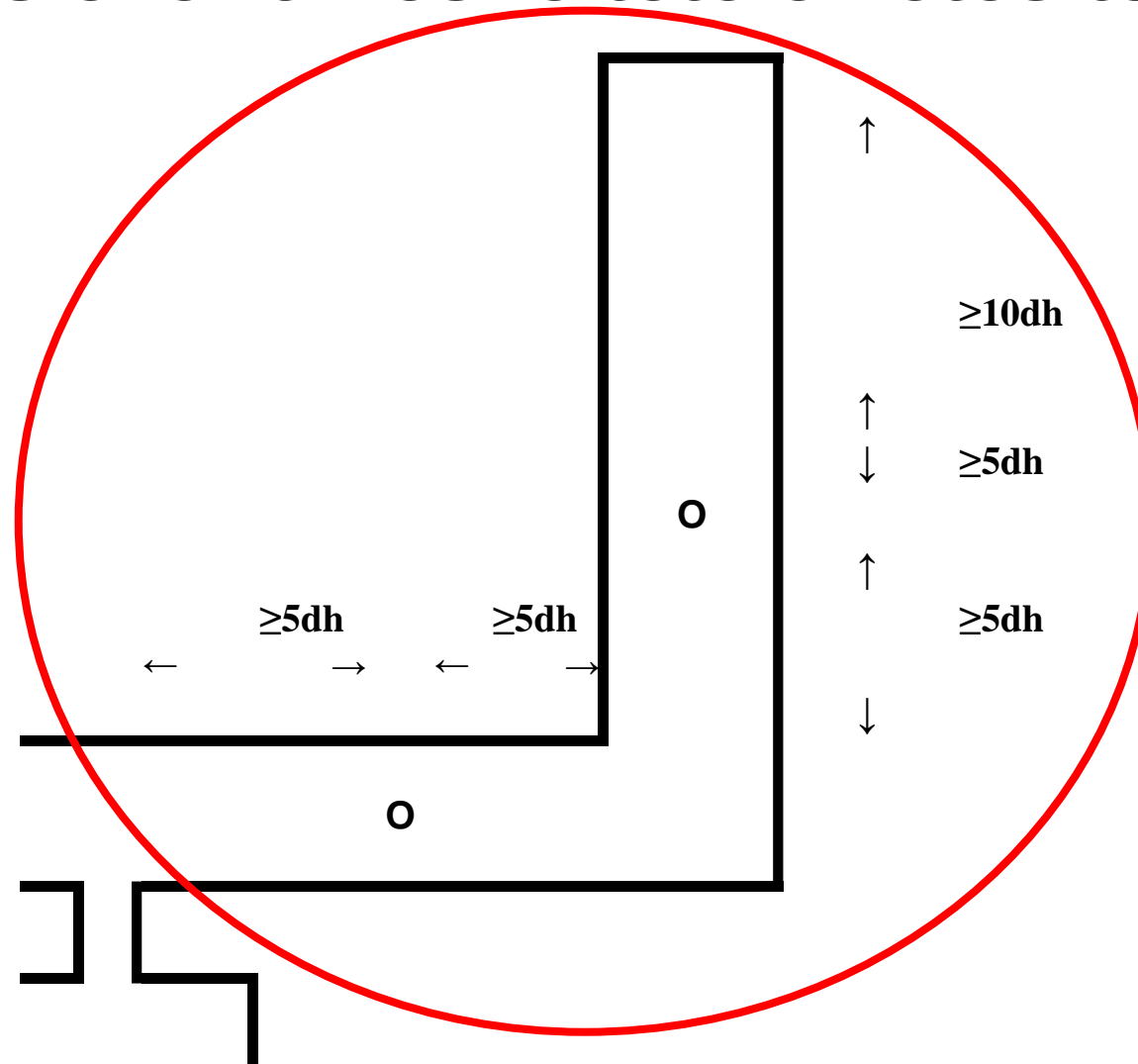
esetén





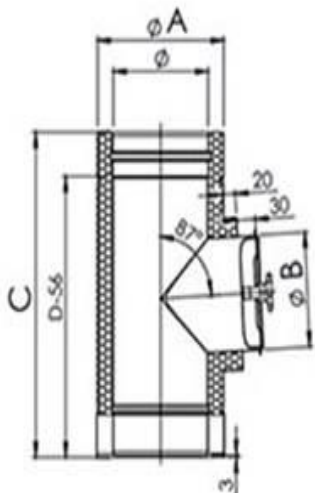
Kibocsátás ellenőrzés feltételei létesítéskor

térfogatáram mérés
szilárdanyag mérés
esetén



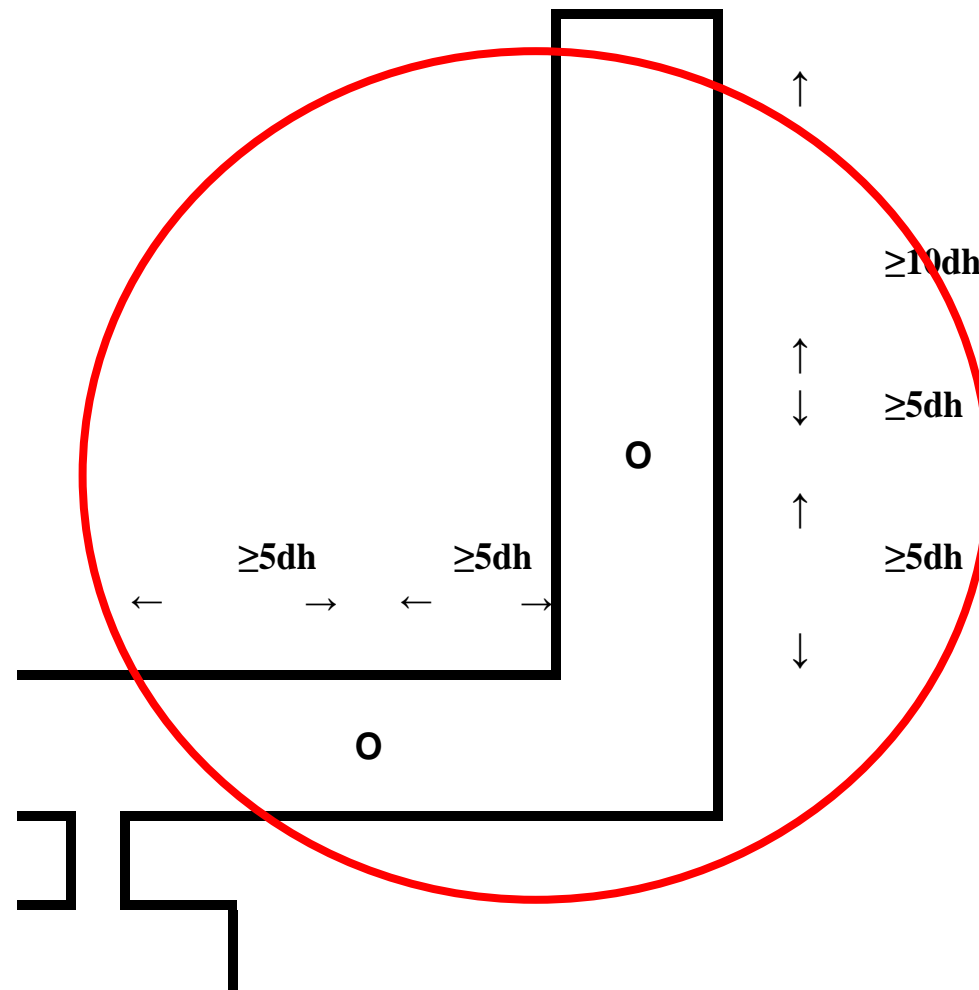


Kibocsátás ellenőrzés feltételei létesítéskor



| | | | | | | |
|-------------|-----|-----|-----|-----|-----|-----|
| \emptyset | 130 | 150 | 180 | 200 | 250 | 300 |
| A | 180 | 200 | 230 | 250 | 300 | 350 |
| B | 130 | 150 | | 180 | | |
| C | 426 | | | | | |

Túlnyomásra is alkalmas mérőidom

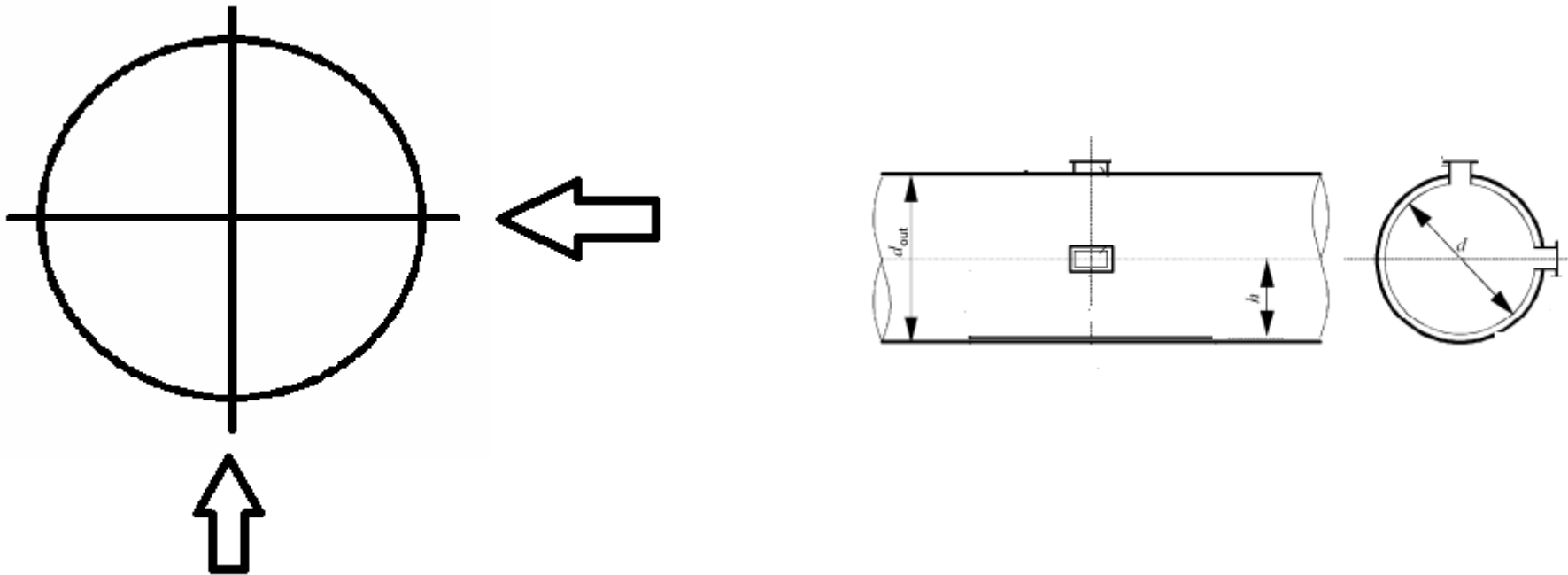




Kibocsátás ellenőrzés feltételei létesítéskor

Mintavételi pontok száma és elrendezése:

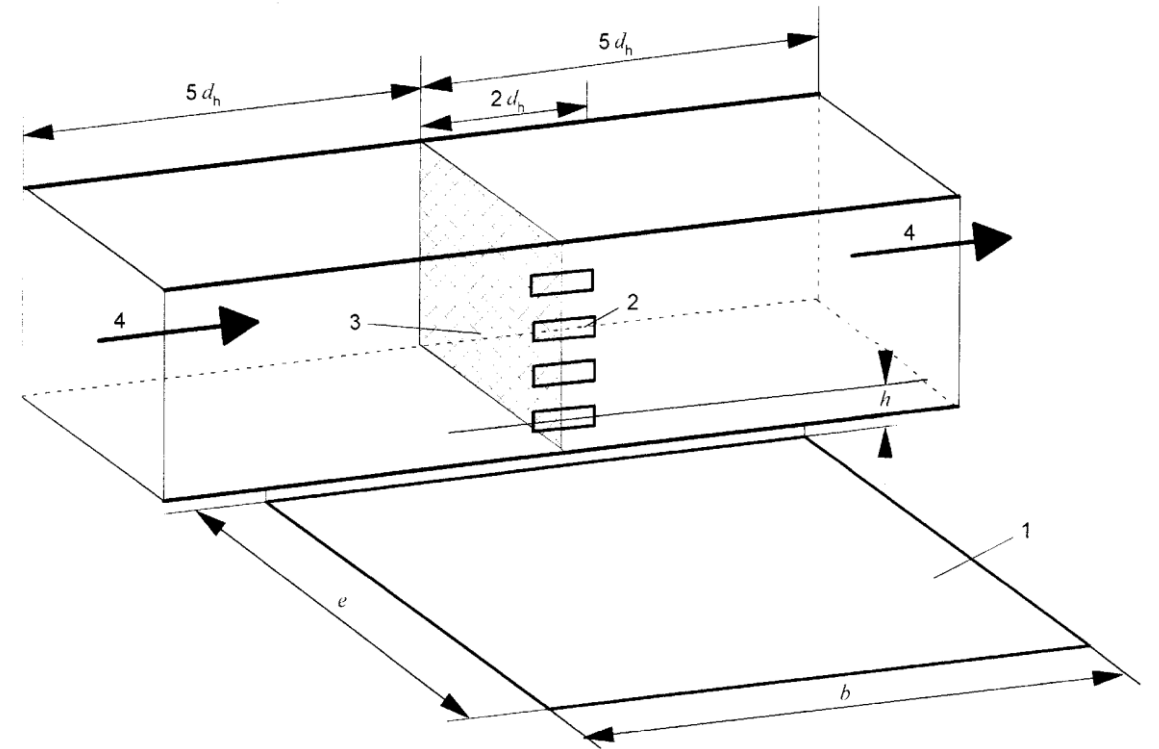
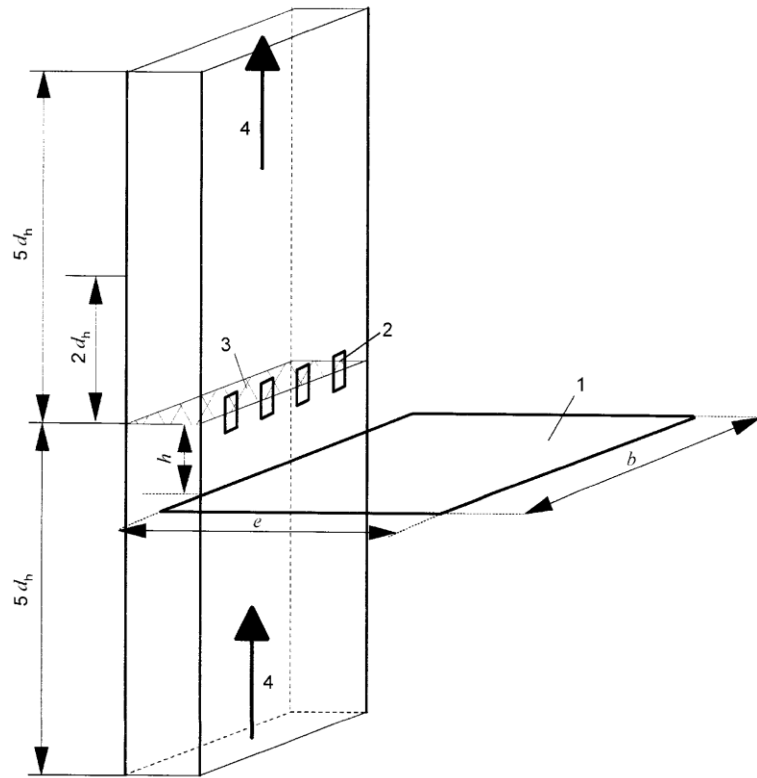
- Mérés céljából legalább egy, de $\phi > 0,35$ m. átmérőjű kürtő esetén két egymással 90° -ot bezáró mintavételi helyet kialakítani.





Kibocsátás ellenőrzés feltételei létesítéskor

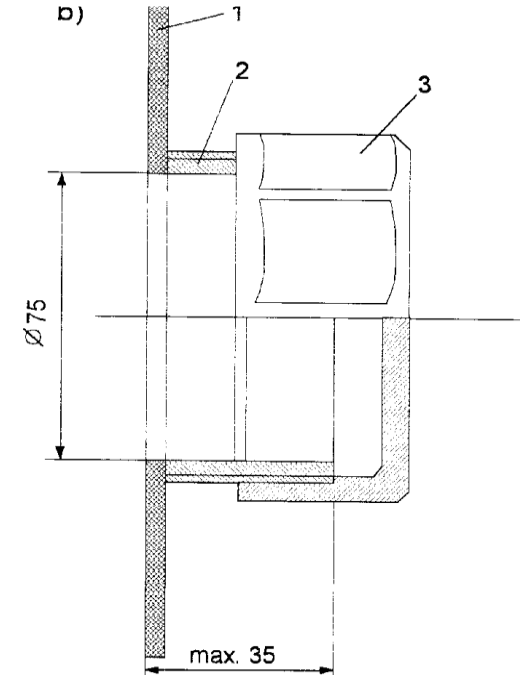
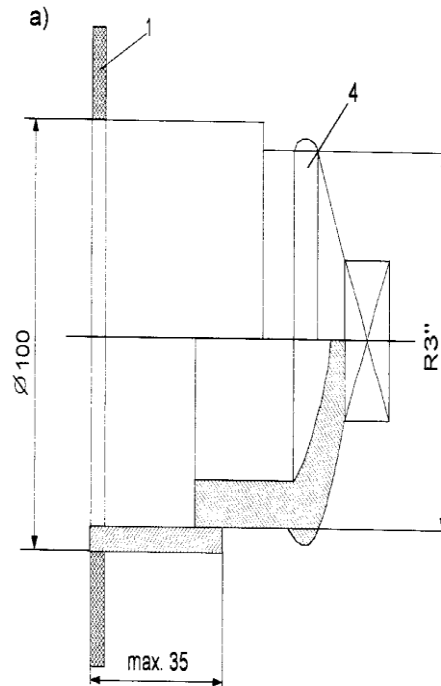
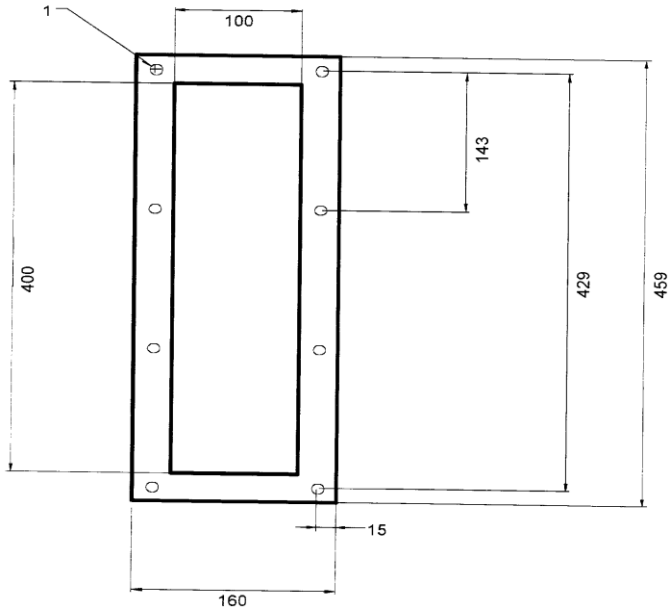
Mérési hely kialakítása légcsatornában





Kibocsátás ellenőrzés feltételei létesítéskor

Mintavételi hely kialakítása lehet: MSZ EN 15259:2007 (E) szabvány szerint kialakítások





Kibocsátás ellenőrzés feltételei létesítéskor

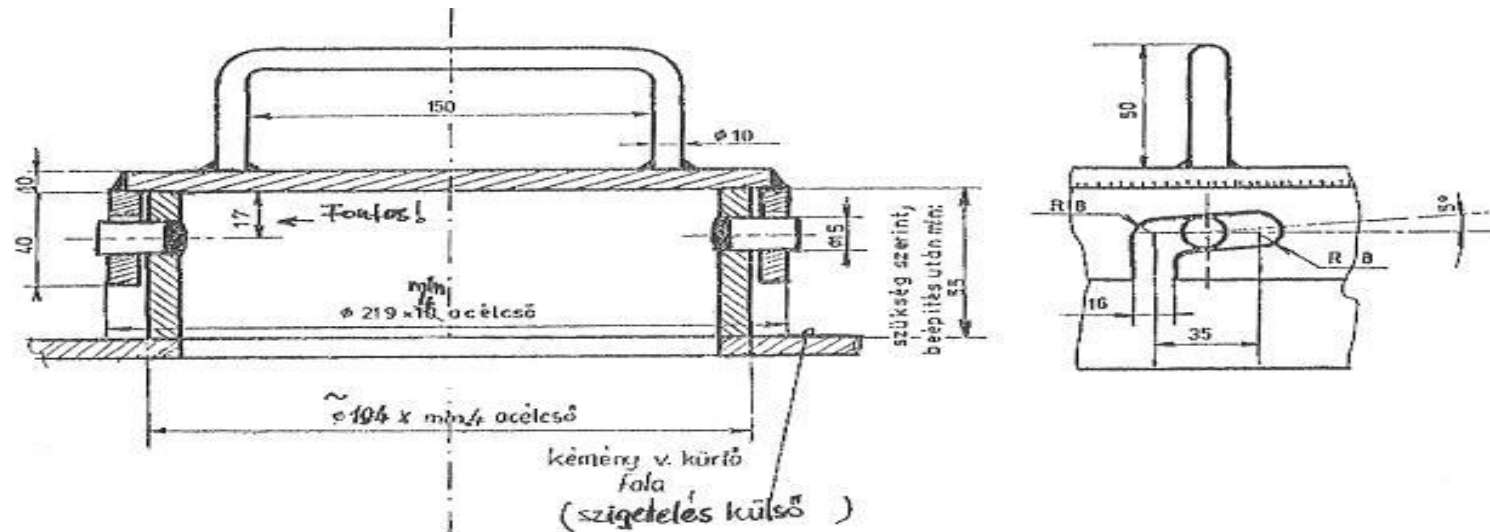
Mintavételi hely kialakítása lehet:

Földgáz tüzelés esetén

- MSZ 845:2012 Égéstermék-elvezető berendezések tervezése, kivitelezése és ellenőrzése című szabvány szerint

Más tüzelőanyag esetén

- Egyedi gyártású mintavételi hely, csak gravitációs égéstermék elvezetés esetén használható





Kibocsátás ellenőrzés feltételei létesítéskor

Mérőállásra vonatkozó követelmények:

Az időszakos mérések során alkalmazandó mérőhelyet úgy kell kialakítani, hogy a szabványos és biztonságos mérés lehetősége bármely időpontban biztosítva legyen,

Feleljen meg:

- Az MSZ 845:2012 szabvány szerinti követelményeknek,
- Az MSZ EN 13284-1:2002 szabvány szerinti követelményeknek,
- Gyakorlati és minőségügyi szempontoknak.





Kibocsátás ellenőrzés feltételei létesítéskor

A biztonság szempontjából a tartósan vagy csak ideiglenesen kiépített mérőállás:

- a) munkafelülete általában ne legyen kisebb 5 m²-nél,
- b) legalább 400 kg pontterhelést viseljen,
- c) legyen korlátja (kb. 0,5 m és 1 m magas) és függőleges lábléce (kb. 0,25 m),
- d) a korlátján legyen levehető lánc vagy önzáródó rács a létra felső végénél,
- e) elektromos dugaszolóaljzatai, csatlakozói és felszerelései legyenek vízmentes kivitelezésűek, ha azok az időjárásnak ki vannak téve.



Gyakorlati és minőségügyi szempontból a mérőállás:

- A mérőnyílások úgy legyenek kialakítva, hogy a korlátok a mintavevő berendezés működését ne gátolják. A mérőnyíláson ne legyen olyan akadály, amely a mintavevő berendezést a berakás és a kivétel alatt akadályozzák,
- A mérőnyílás előtti távolság legalább a szonda hossza plusz 1 m, de legalább 2 méter legyen, valamint a legkisebb szélessége 2 m legyen,
- A mérési helynek mesterséges megvilágítása és megfelelő szellőzése legyen. Adva legyen a szükséges áramellátás, a vízszükséglet, a sűrített levegő stb. Szükség lehet még emelőszervezetre a berendezés emeléséhez és leeresztéséhez.



Kibocsátás ellenőrzés feltételei: létesítés és üzemelés

Megfelelő mérőállás kialakítás





Kibocsátás ellenőrzés feltételei: létesítés és üzemelés

Nem megfelelő mérőállás kialakítás





Kibocsátás ellenőrzés feltételei: létesítés és üzemelés

Zaj elleni védelem követelményei

A 27/2008. (XII. 3.) KvVM–EüM együttes rendelet 4. melléklet

A zaj terhelési határértékei az épületek zajtól védendő helyiségeiben

| Sor- szám | Zajtól védendő helyiség | Határérték (L_{TH}) az L_{AM} megítélési szintre* (dB) | |
|--------------|---|---|--------------------|
| | | nappal 06–22 óra | éjjel 22–06 óra |
| 1. | Kórtermek és betegszobák | 35 | 30 |
| 2. | Tantermek, előadótermek oktatási intézményekben, foglalkoztató termek, hálöhelyiségek bölcsődékben és óvodákban | 40 | – |
| 3. | Lakószobák lakóépületekben | 40 | 30 |
| 4. | Lakószobák szállodákban és szálló jellegű épületekben | 45 | 35 |
| 5. | Étkezőkonyha, étkezőhelyiség lakóépületekben | 45 | – |
| 6. | Szállodák, szálló jellegű épületek, közösségi lakóépületek közös helyiségei | 50 | – |
| 7. | Éttermek, eszpresszók | 55 | – |
| 8. | Nagy- és kiskereskedelmi épületek eladóterei, vendéglátó helyiségei, a váróterem | 60 | – |





Kibocsátás ellenőrzés feltételei: létesítés és üzemelés

Ajánlott égéstermék sebesség a kilépési ponton:

Lakóterületen (zaj határérték nappal 50db, éjjel 40db.):

4-6 m/sec

Gazdasági területen (zaj határérték nappal 60db, éjjel 50db.):

6-11 m/sec





Kibocsátás ellenőrzés feltételei: létesítés és üzemelés

Levegőminőségi célkitűzés

Európai Tiszta Levegőt Fórum a 2016/2284 NECD irányelve az egyes légköri szennyezőanyagok nemzeti kibocsátásának csökkentéséről

Hatályba lépés: 2016 december 31.

Átültetési határidő: 2018 július 01.

| Meghatározó kibocsátó forrás | Vonatkoztatási év | 2005 | 2015 | 2020 | | 2030 | |
|------------------------------|------------------------------------|-------|------|-------------|--------------|-------------|--------------|
| | | bázis | tény | mértéke [%] | értékre [kt] | mértéke [%] | értékre [kt] |
| Lakosság, energiatermelés | Kén-dioxid (SO ₂) | 42 | 24 | 46 | 23 | 73 | 11 |
| Közlekedés | Nitrogén-oxidok (NO _x) | 170 | 123 | 34 | 112 | 66 | 58 |
| Minden szektor | nem metán VOC (NMVOC) | 157 | 139 | 30 | 110 | 58 | 66 |
| Mezőgazdaság | Ammónia (NH ₃) | 76 | 76 | 10 | 69 | 32 | 52 |
| Lakosság | Részecske (PM _{2.5}) | 38 | 54 | 13 | 33 +16 | 55 | 17+16 |



Kibocsátás ellenőrzés feltételei: létesítés és üzemelés

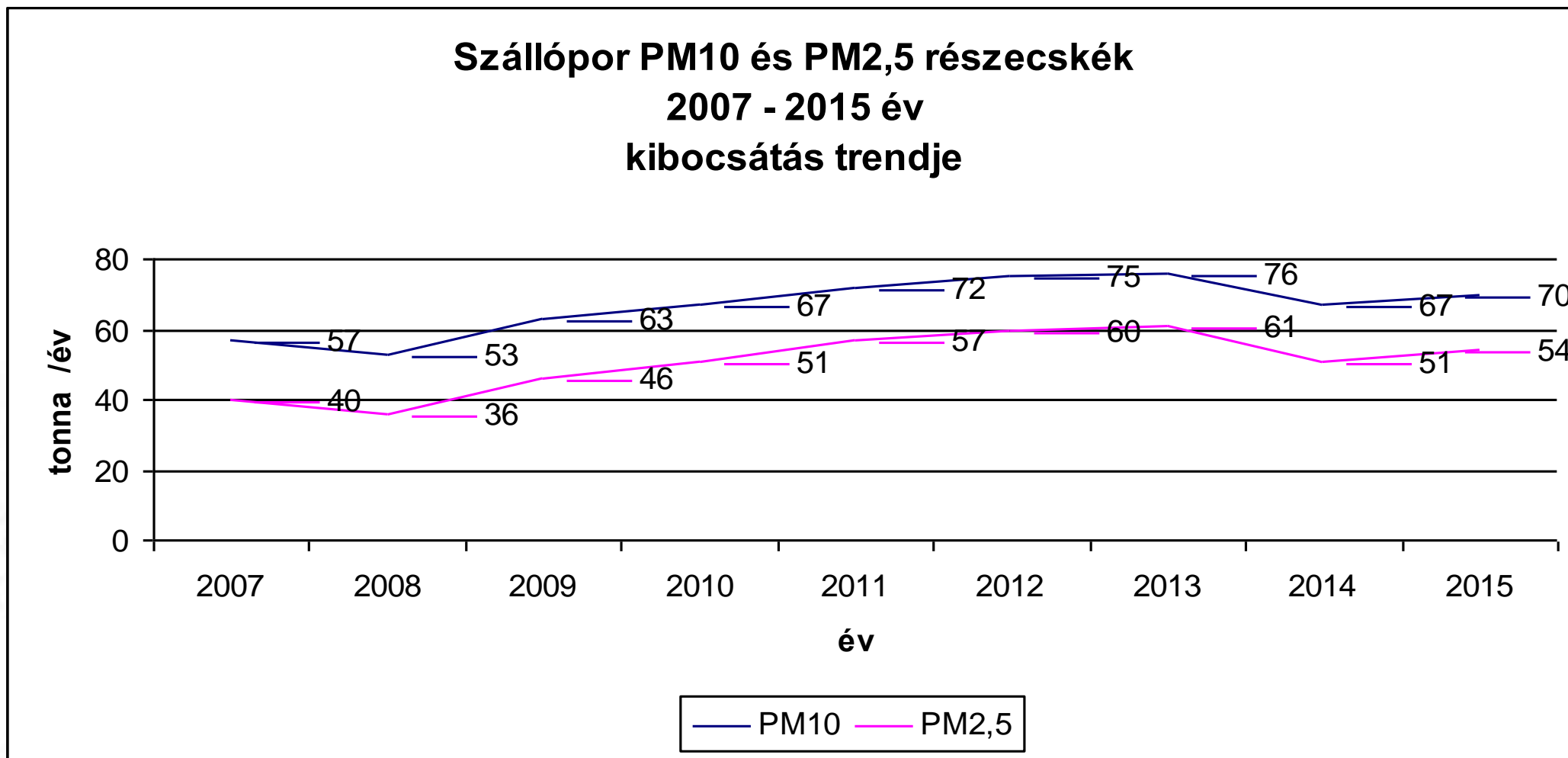
Országos Levegőterhelés-csökkentési program

1231/2020. (V.15.) Korm. határozat

| Vonatkoztatási év: 2005 | 2020 cél | | 2030 cél | |
|--------------------------------------|----------|---------------------|----------|---------------------|
| | % | <i>kt</i> (2019) | % | <i>kt</i> (2019) |
| Kén-dioxid (SO ₂) | 46 | 23 | 73 | 12 |
| Nitrogén-oxidok (NO _x) | 34 | 116 | 66 | 60 |
| Nem metán VOC (NMVOC) | 30 | 120 | 58 | 72 |
| Ammónia (NH ₃) | 10 | 78 | 32 | 59 |
| Finom részecske (PM _{2,5}) | 13 | 35 | 55 | 18 |



Kibocsátás ellenőrzés feltételei: létesítés és üzemelés



Cél: 2030 ra a PM2,5 részecske kibocsátási mennyiség 17 tonna/év



Szálló por (PM10; PM2,5) forrása, hatása

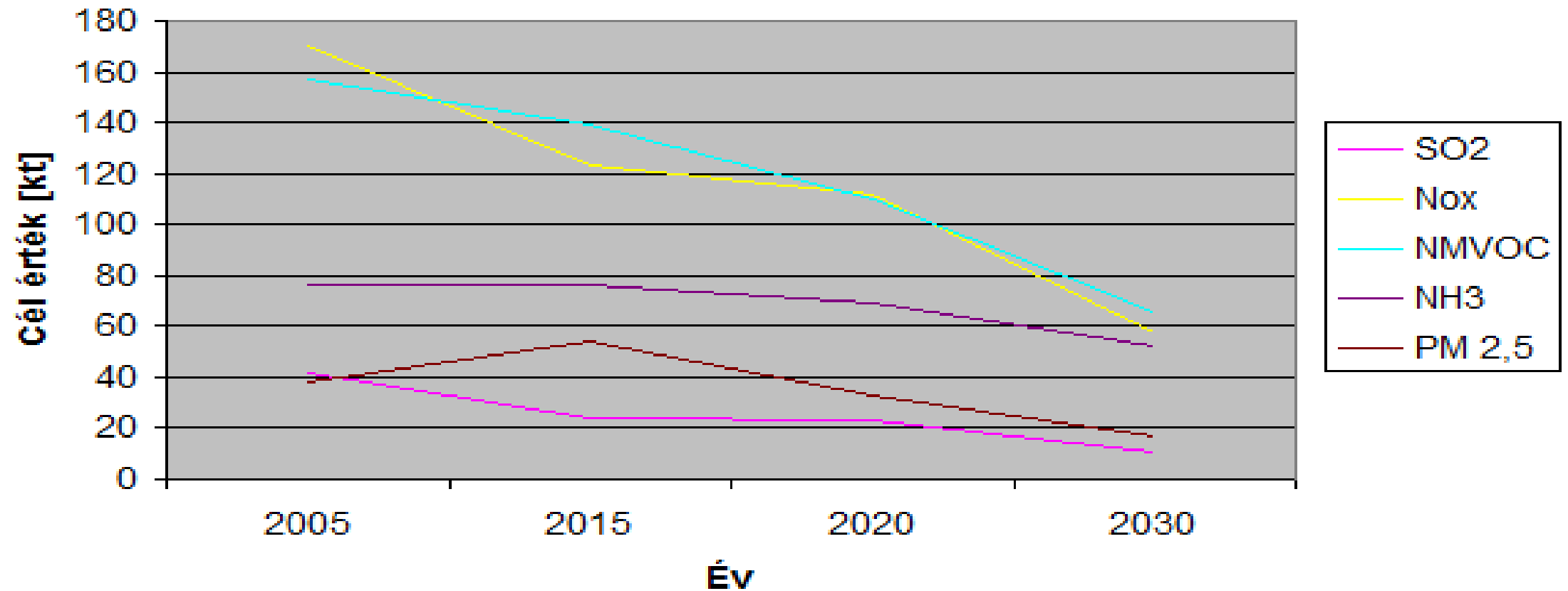
| Részecske | Mérete | Forrása | Egészségi hatása |
|-----------|----------------------------|---|--|
| PM10 | 10 mikrométer alatt | közlekedés ipari tevékenység háztartási tüzelés | alsó légutakat károsítja |
| PM2,5 | 2,5 mikrométer alatt | közlekedés ipari tevékenység háztartási tüzelés | tüdőn keresztül felszívódva közvetlenül a véráramba jut, keringési rendellenességet okoz, asztma, krónikus légzőszervi megbetegedések. |



Kibocsátás ellenőrzés feltételei: létesítés és üzemelés

Levegőminőségi célkitűzés

Kibocsátás csökkentési trend





Tüzelőberendezések telepítését, üzemelését szabályozó környezetvédelmi előírások

Légszennyező források (kémények) kibocsátási határértékei

tartalmazza az 53/2017. (X:18.) FM rendelet

| a berendezéseket | I. (meglévő berendezés) és | II. (új berendezés) kategóriába sorolja, |
|------------------|----------------------------|--|
| 140 kW =< 1 MW | 2017 12 19 | 2017 12 19 |
| 1 MW=< 5 MW | 2030 01 01 | 2017 12 19 |
| 5 MW=< 20 MW | 2025 01 01 | 2017 12 19 |
| 5 MW=< 50 MW | 2025 01 01 | 2017 12 19 |

Az egyes berendezéseknek teljesítményük és tüzelőanyaguk alapján különböző, időponthoz kötött légszennyezőanyag kibocsátási követelménynek kell megfelelnie.

A rendelet hatálya alá tartoznak a tüzelőberendezésen kívül

- gázturbinák; föld-, bio-, depóniagáz-, és dieselmotorok; szükség áramforrások is.

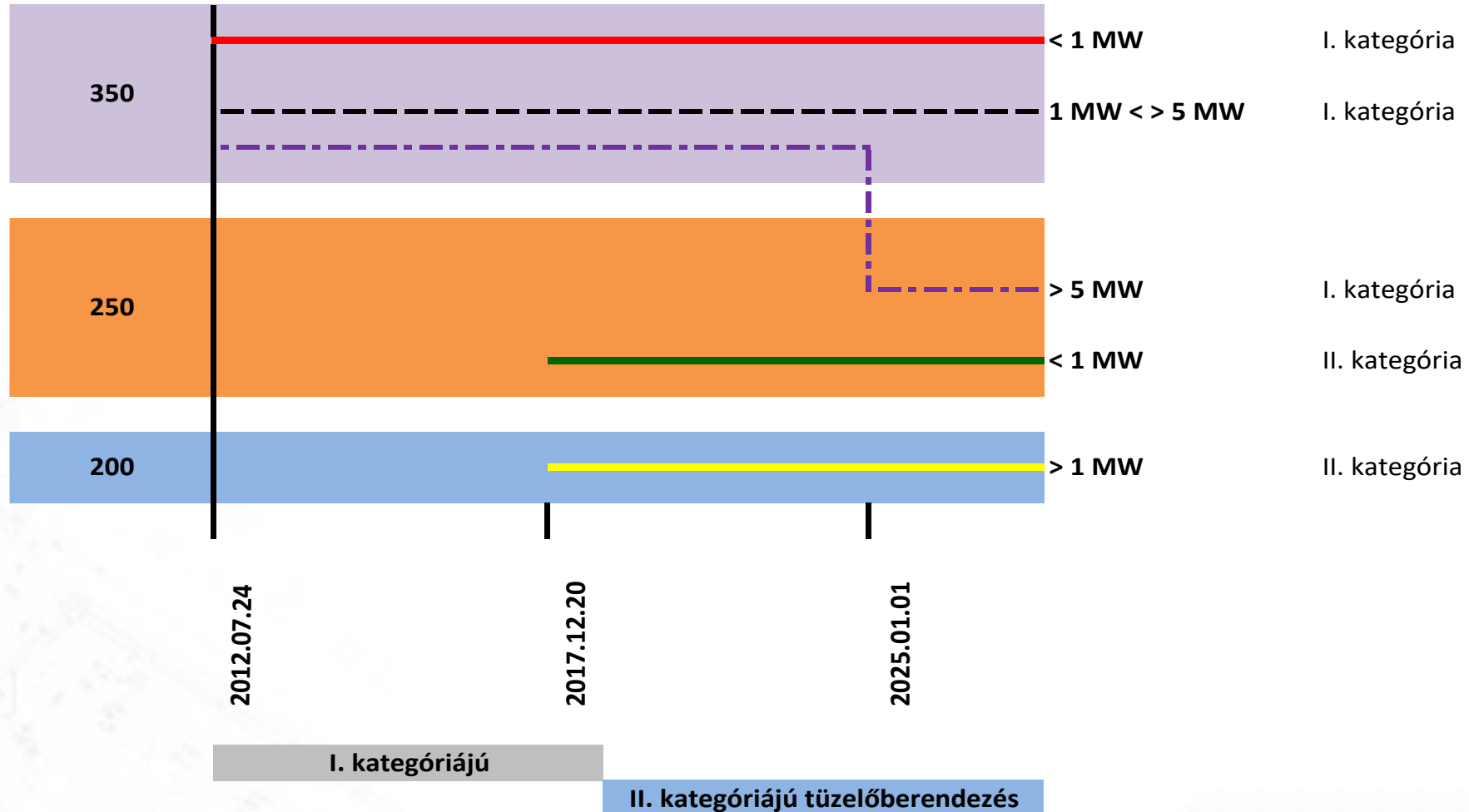


Légszennyező anyag megengedett kibocsátási határérték követelmények változása

IDÖVONAL

Kibocsátási
határérték
(mg/m³)

NO_x kibocsátás földgáz tüzelőanyagnál



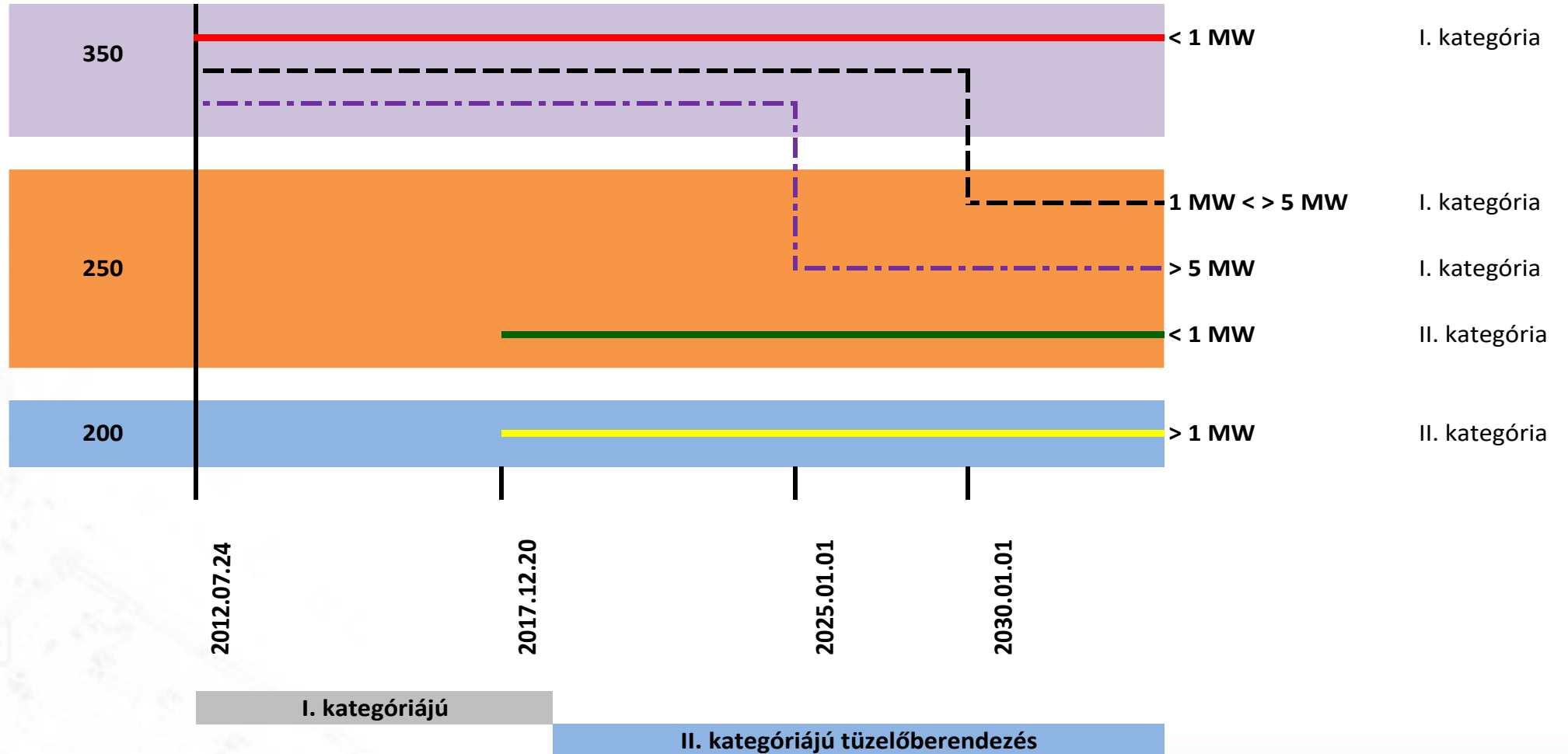


Légszennyező anyag megengedett kibocsátási határérték követelmények változása

IDÖVONAL

Kibocsátási
határérték
(mg/m³)

NO_x kibocsátás földgáz tüzelőanyagnál





Tüzelőberendezések telepítését, üzemelését szabályozó környezetvédelmi előírások

A környezettudatos tervezés hatása, műszaki követelménye alapján a kazánok NO_x-osztályba sorolása

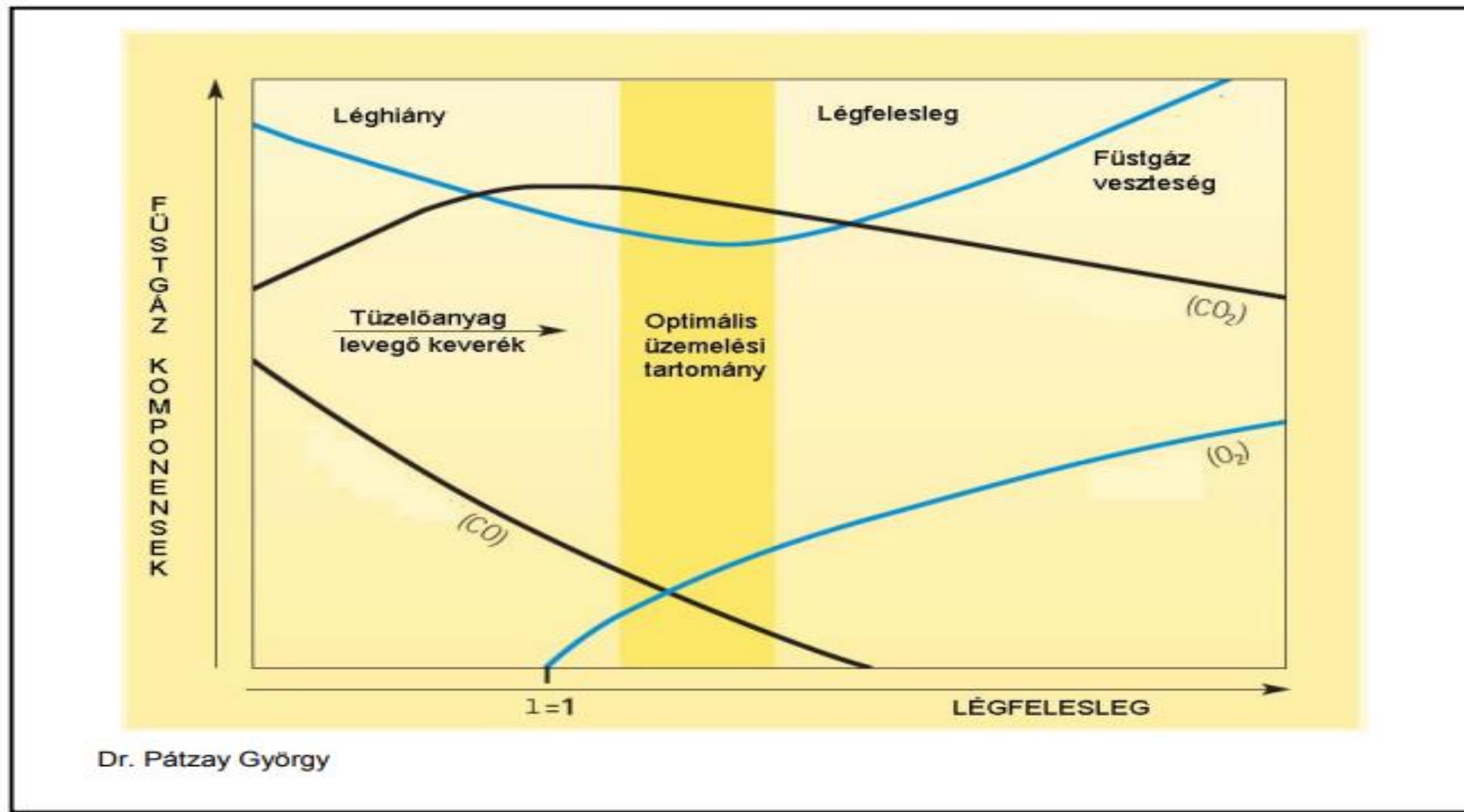
(gázfajta: G20, fűtőérték: 34,02 MJ/m³)

NO_x-osztályok

| NO _x -osztály | Az NO _x -koncentráció határértékei a fűtőérték alapján mg/kWh | Az NO _x -koncentráció határértékei az égéshő alapján mg/kWh |
|--------------------------|--|--|
| 1 | 260 | |
| 2 | 200 | |
| 3 | 150 | |
| 4 | 100 | |
| 5 | 70 | |
| 6 | | 56 |



Optimális üzemenési tartomány





TERVEZŐI KÖLTSÉGVETÉS KIÍRÁSBA

Díj: Anyag:

Emisszió mintavételi hely elhelyezése az MSZ EN 15259:2007 szabvány szerint:

Emisszió mintavételi (rendszer) idom:

Emisszió mintavételhez mérőállás és a megközelíthetőség biztosítása:

Légszennyező pontforrás engedélyezési alapidokumentáció elkészítése:

Légszennyező-anyag kibocsátási engedély kérelem elkészítése:

Légszennyező-anyag kibocsátás ellenőrző mérés:





Kibocsátás ellenőrzés feltételei: létesítés és üzemelés
környezetvédelmi előírások

Adatszolgáltatások

306/2010.(XII.23.) korm. rendelet

Hatályos: 2020.01.01-

**Levegőtisztaság-védelmi Alapbejelentés: működési engedély kérelem
benyújtásával egyidejűleg, de legkésőbb a tevékenység megkezdése előtt;**

Működési engedély kérelem;

Kibocsátás ellenőrző mérés;

Légszennyezés mértéke adatszolgáltatás.



Illat , szag, bűz??

4/2011. (I. 14.) VM rendelet

Hatályos: 2020.01.01 –

Technológiák

Állati takarmánygyártás

Autóalkatrész gyártás

Biogáz előállítás

Cukorgyártás

Csokoládégyártás

Dohányfeldolgozás

Fafeldolgozás

Illatszert és fűszer előállítás

Kávépörkölés

Sütőipar

Öntödék, kovácsüzemek

Téglagyártás stb..



Védelmi övezet kialakítása szükséges



Tüzelőberendezések hatása a környezetre

2018. december 08.





Tüzelőberendezések hatása a környezetre



Köszönöm a figyelmet!
Sümeghy Árpád
20-935 9883

