

FELADATOK ÉS EREDMÉNYEK A SZAKOSZTÁLY TEVÉKENYSÉGÉBEN

2022-2023 FELADAT ALAPÚ PÁLYÁZAT

- SZERZŐK:

DR. ÁKOSHEGYI GYÖRGY
BORBÉLY TIBOR
DIÓS ANDRÁS
EÖRDÖGH ZSOLT TÉMAVEZETŐ

- LEKTORÁLTA: SALLAI ZOLTÁN

ELÉRHETŐ LESZ:

mmk.hu/tagjainknak/segedletek/fap#epgep

Eördögh Zsolt
MMK ÉgT. Fürdő és Uszoda
Létesítmények Szakosztály



37/1996. (X. 18.) NM RENDELET A KÖZFÜRDŐK LÉTESÍTÉSÉNEK ÉS ÜZEMELTETÉSÉNEK KÖZEGÉSZSÉGÜGYI FELTÉTELEIRŐL

- A MÓDÓSÍTÁS TERVEZET ELKÉSZÜLT PÁRHUZAMOSAN A GYÓGYTÉNYEZŐKRŐL SZÓLÓ RENDELETTEL
- TÁRSADALMI EGYEZTETÉS MEGTÖRTÉNT
- FOLYTATÁS ?

5/2023. (I. 12.) KORM. RENDELET
AZ IVÓVÍZ MINŐSÉGI KÖVETELMÉNYEIRŐL ÉS AZ
ELLENŐRZÉS RENDJÉRŐL
- ÚJABB JOGHÉZAG A MEGJELENÉSIG

Eördögh Zsolt
MMK ÉgT. Fürdő és Uszoda
Létesítmények Szakosztály

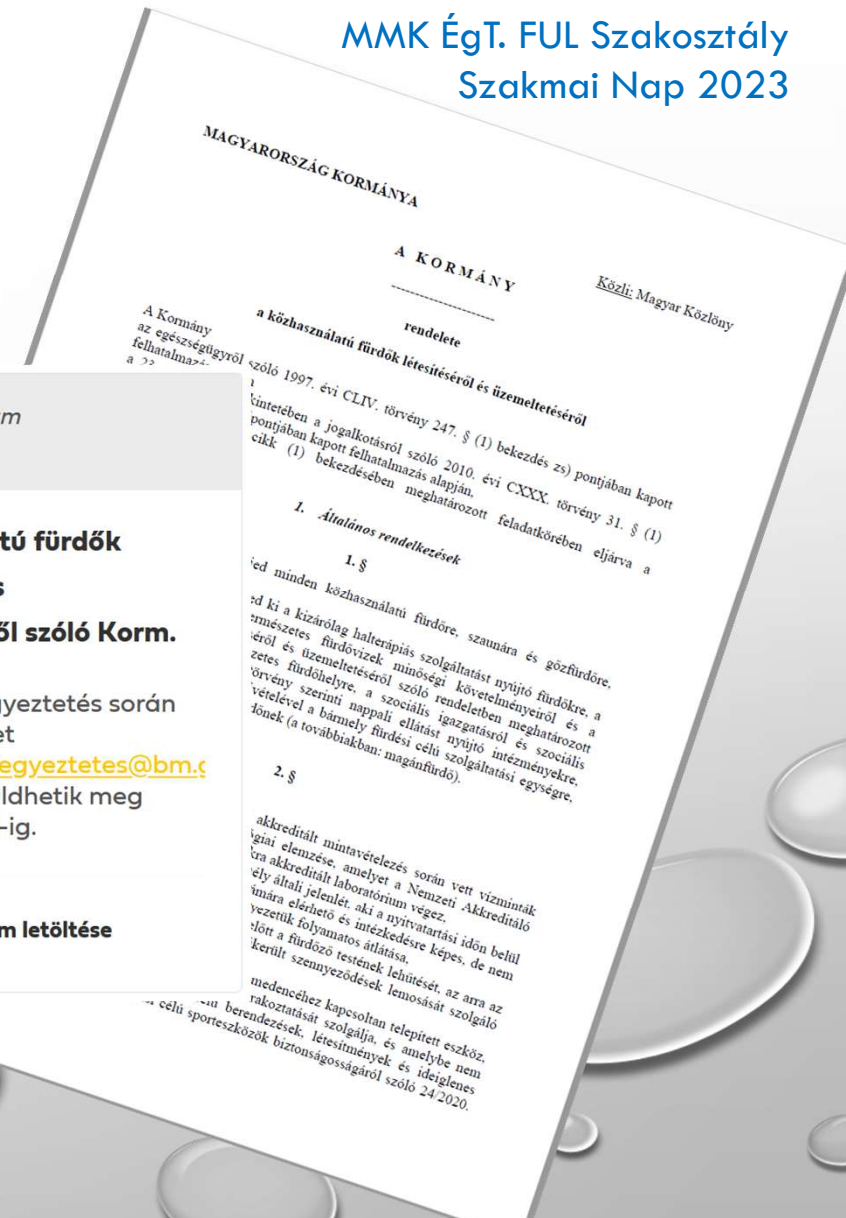
Belügyminisztérium
2023.09.25.

A közhasználatú fürdők létesítéséről és üzemeltetéséről szóló Korm.

A társadalmi egyeztetés során
az észrevételeket
a kozigazgatasi egyeztetes@bm.gov.hu
e-mail-címre küldhetik meg
2023. október 3-ig.



Dokumentum letöltése



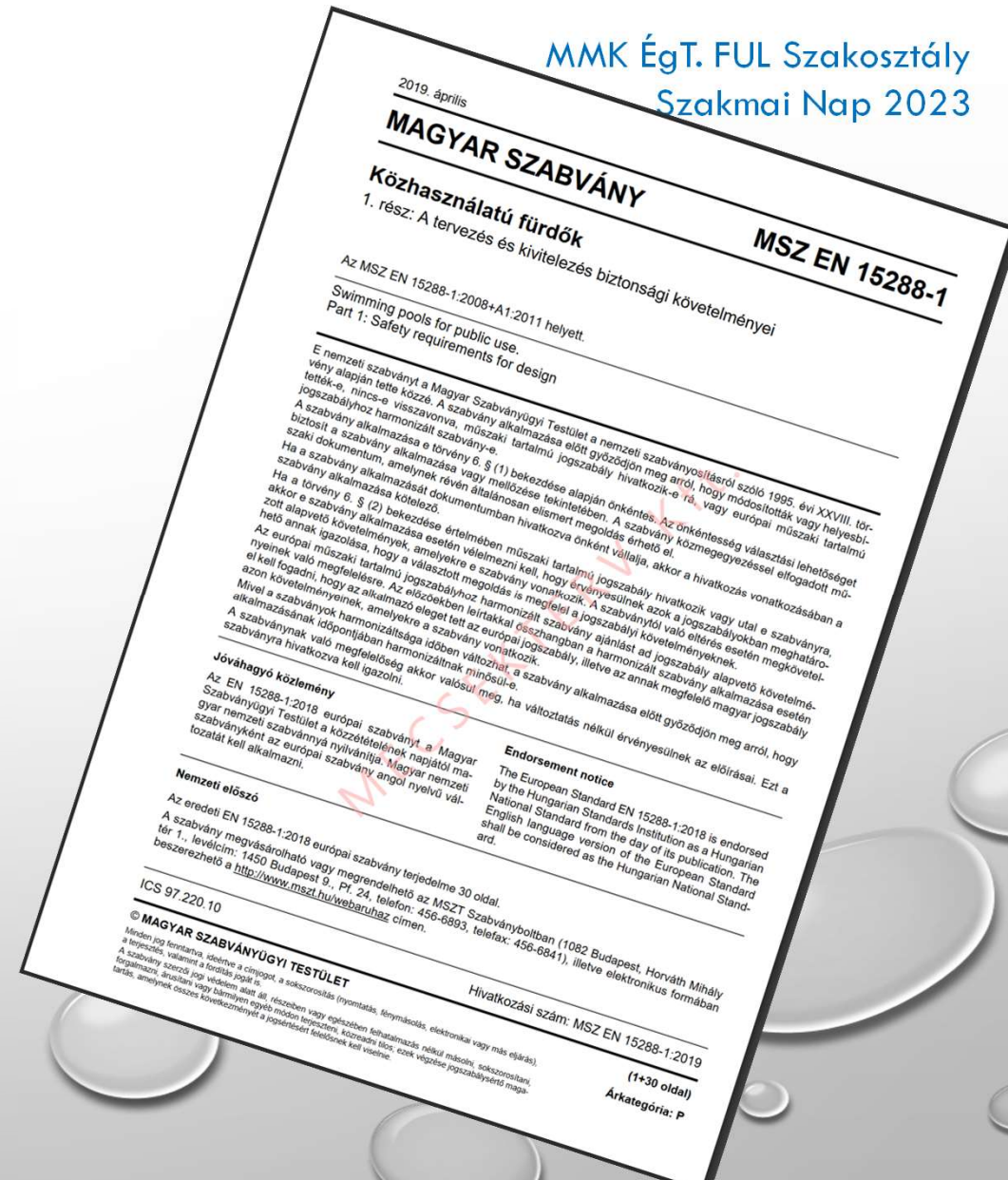
SZABVÁNYOK

MŰSZAKI SZAKBIZOTTSÁGI RÉSZVÉTEL:

- MSZ EN 15288-1 KÖZHASZNÁLATÚ FÜRDŐK TERVEZÉS ÉS KIVITELEZÉS BIZTONSÁGI KÖVETELMÉNYEI magyar nyelvű szakmai lektorálás
- MSZ 15234:2012 FÜRDŐMEDENCÉK VÍZKEZELÉSE VÍZFORGATÁSSAL időszerű lenne, de a rendelet megjelenéséig nem



Eördögh Zsolt
MMK ÉgT. Fürdő és Uszoda
Létesítmények Szakosztály



PLAKÁT-KIÁLLÍTÁS - BVMK

MMK ÉG. TAGOZAT TÁMOGATÁSÁVAL
Önálló FUL Szakosztály plakát elkészítése



CSOBBANJ BELE A SZAKMÁBA!

Épületgépészeti Tagozat | Fürdő- és Uszoda Létesítmények Szakosztály

MMK ÉgT. FUL Szakosztály
Szakmai Nap 2023

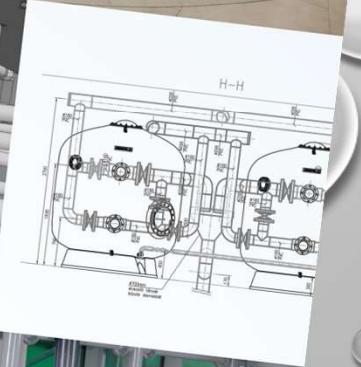
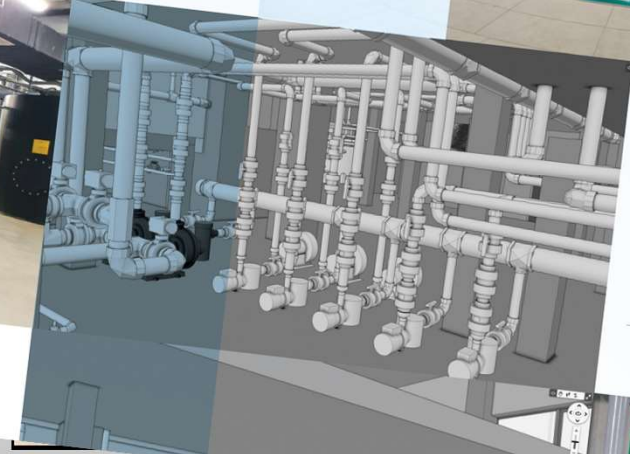
PLA

MM
Ön



Mátraháza
Pécs

Terveidből élmény és valóság születik. Lehet az a Mátrára néző végtelen vízfelület, vagy az épület falát áttörő csúszda.
Mindezek mögött komoly mérnöki munka áll. Kiszámítható jövő, hogy mitől lesz kristálytiszta a víz, lazító vagy pezsdítő a masszázs. BIM 3D terveid már előre mutathatják a legapróbb szerelvénytől a legnagyobb szűrőtartályig a részleteket.
Épületgépész mérnökként mestere lehetsz az áramlásannak, hőtannak, épületautomatizálásnak, mindezt fenntartható módon alkalmazhatod a vízellátás, fűtés, hűtés, klímatiszítás területek mellett az uszodatechnikában is.



Eördögny Zsolt
MMK ÉgT. Fürdő és Uszoda
Létesítmények Szakosztály

KÖSZÖNÖM A FIGYELMET!

ful.szakosztaly@gmail.com