

Hálózatos Tervek és Alkotói kivitelezői szemmel

Molnár Béla
szerint
Ahogy Én látom



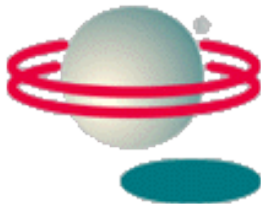
Szakmai háttér (35 év, 1000km feletti hálózatépítés)

- ▶ KTMF vasútgépész alapvégzettség 1986
- ▶ Posta Építési Üzem...-sorkatona-ép.vez.



- ▶ Hungaro-Kabel Zrt-Project és Technikai divízió vezető

HUNGARO-KABEL



- ▶ Föld Pörgető kft. - Tulajdonos (mindenes / magyar-magyar tolmács)



- ▶ Fővárosi műanyag csöves hálózat építés
- ▶ Koaxiális távkábelek építése, PCM telepítés
- ▶ Koaxiális kábel-TV hálózat, gázvezeték (Németország)
- ▶ Helyi és helyközi földalatti hálózatépítés, léges hálózatok
- ▶ Optikai hálózatok építése
- ▶ Csatorna, víz, csapadékvíz építése
- ▶ Elektromos földalatti kábelépítés
- ▶ Vasúti biztber és távközlő hálózat építés
- ▶ Vasúti kábelalépítmény
- ▶ Egyéb : Vill. Aláll. oszlop alapozás, központ bontás, földelőkút, motorbontás, hajószállítás...
- ▶ Bővebben a www.foldporgeto.hu honlapon.

Képek munkákról



Képek egyéb munkákról



Cél: Jobbá tenni a kapcsolatot a megálmodó és megvalósító közt

A másik szemszögből való bemutatása a problémáknak
Harmadik felek közös alakítása



Kivitelezés fázisai és a tervek kapcsolódása

Kivitelezés fázisai

- ▶ Árajánlat
- ▶ Szerződéskötés
- ▶ Előkészítés
- ▶ Kivitelezés
- ▶ Próbaüzem
- ▶ Dokumentálás, átadás
- ▶ Üzembehelyezés

Tervek

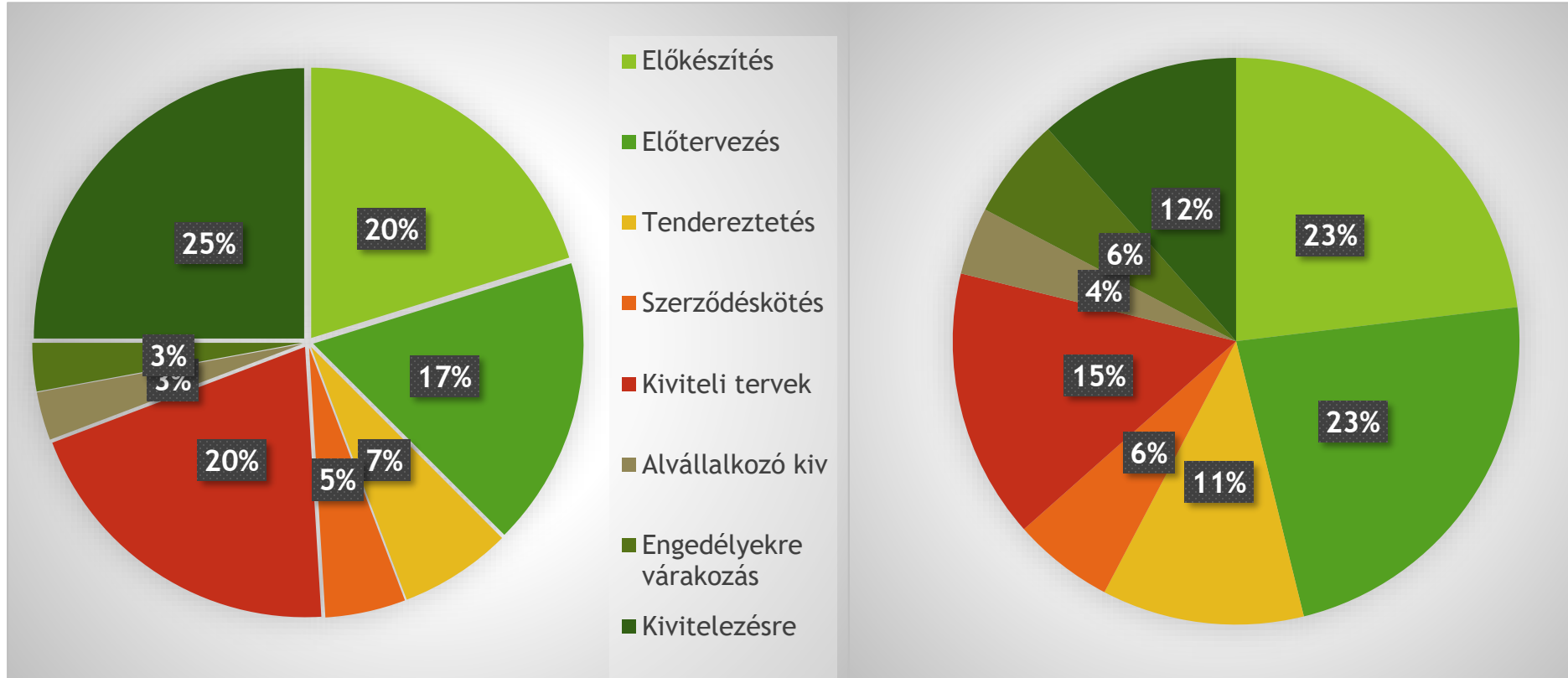
- ▶ Megvalósulási tanulmányok, Előtervek, Tendertervek, Kiviteli tervek
- ▶ Hiánypótlás, kiegészítési igények
- ▶ Részletes kiviteli tervek
- ▶ Engedélyes tervek
- ▶ TU, MMT (kivitelező)
- ▶ Tervmódosítás, fedvényterv
- ▶ Kezelési karbantartási utasítás



Project időbeni lefutási tendenciák

Normál lefutás

Gyakorlati lefutás



Sajnálatos elvárások a kivitelezőtől

- ▶ Véghatáridők, kötbérterhes határidők betartása a szűkös maradék időben
- ▶ Aktivitás, részvétel az engedélyek beszerzésében, engedélyes munkavégzés feltételeinek megteremtése
- ▶ Esetleges hiányokban közreműködés (tulajdonosi, közmű, szakhatósági, hatósági, mérnöki, üzemeltetői.....)
- ▶ Várakozás, mérgeződés, kapacitás készenlétben tartása, próbálkozás újra....
- ▶ Akadályközlés, és elfogadtatása ha megoldható
- ▶ Ha nem sikerül, kivitelezői és építetők/lebonyolítói/beruházói bűnbeesés, kivitelezés - FMV és kivitelezői felelősséggel- szóbeli háttértámogatással



Kivitelezés = eredményesség gazdaságosan

- ❑ Olcsón
- ❑ Gyorsan
- ❑ Jól

Ellentmondó követelmények, műszaki kompromisszum

- ▶ Kevés drága előerőt igénylő megoldások
- ▶ Gépesíthetőség
- ▶ Új technológiák

Terveknek ezen szempontokat figyelembe kell vennie



Tervezni csak pontosan és szépen, úgy ahogy a...

- ▶ Tervező kiemelt fontosságú személy, nagy társadalmi és szakmai tiszteletnek kell öveznie
- ▶ Nagy horderejű alkotások megálmodója, megrajzolója
- ▶ Jelentős szakmai és emberi tekintélyt, potenciált kell képviselnie
- ▶ Komoly felelősségnek kell eleget tennie



Elvárások a tervezőtől

- ▶ Megvalósítási technológiák kellő ismerete
(Tervezni csak kellő kivitelezési gyakorlati ismeretek birtokában lehet jól szerintem !)
- ▶ Kötelező szakmai gyakorlatok,
- ▶ Gyakorlati képzések fontossága,
- ▶ Szakmai gyakorlat kötelező előírása, megkövetelése és ellenőrzése
- ▶ Tapasztalat szükséges, elkerülhetetlen,

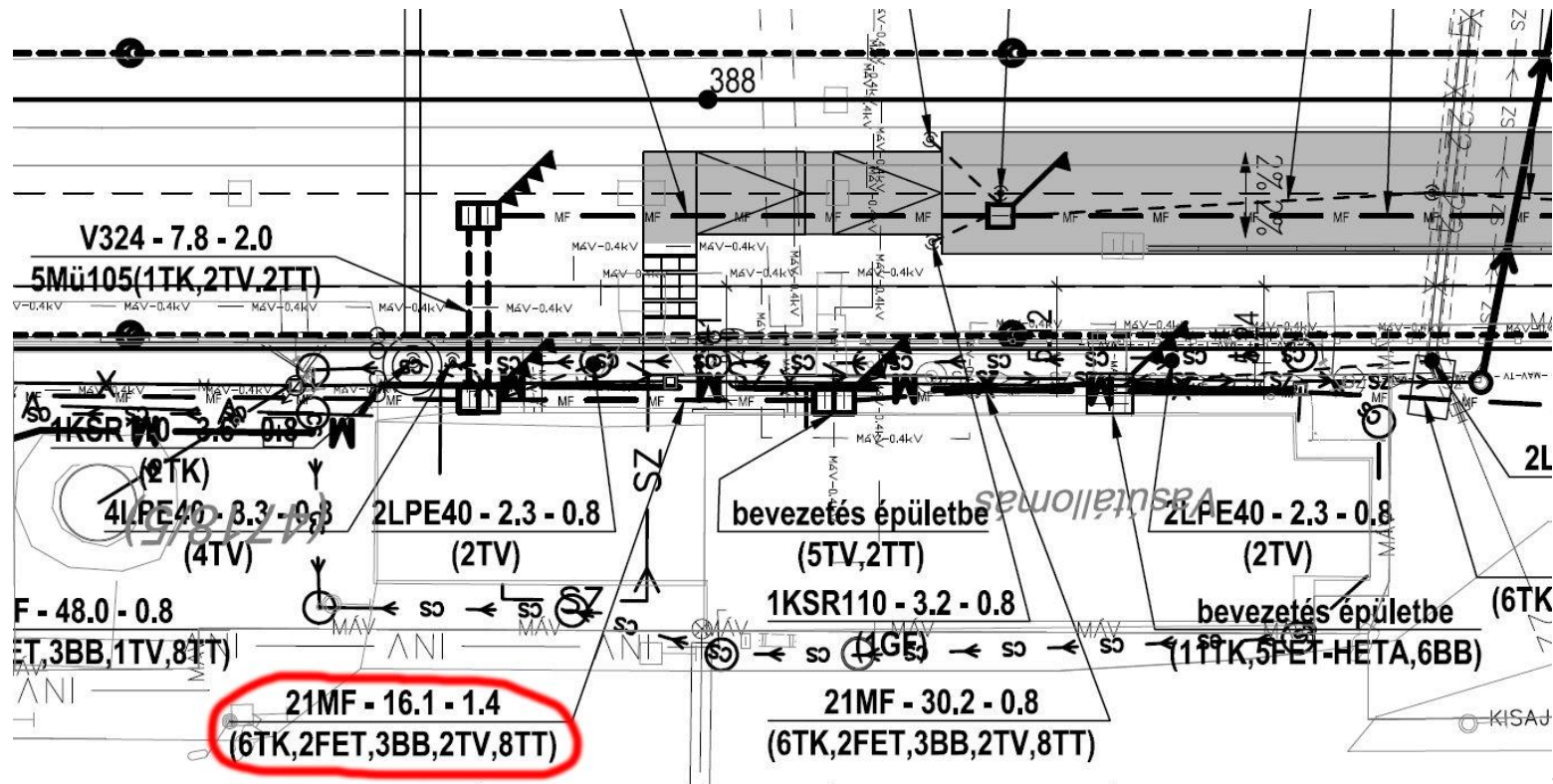
Aki tudja csinálja, aki nem ...



Kenese fal mellé tervezés



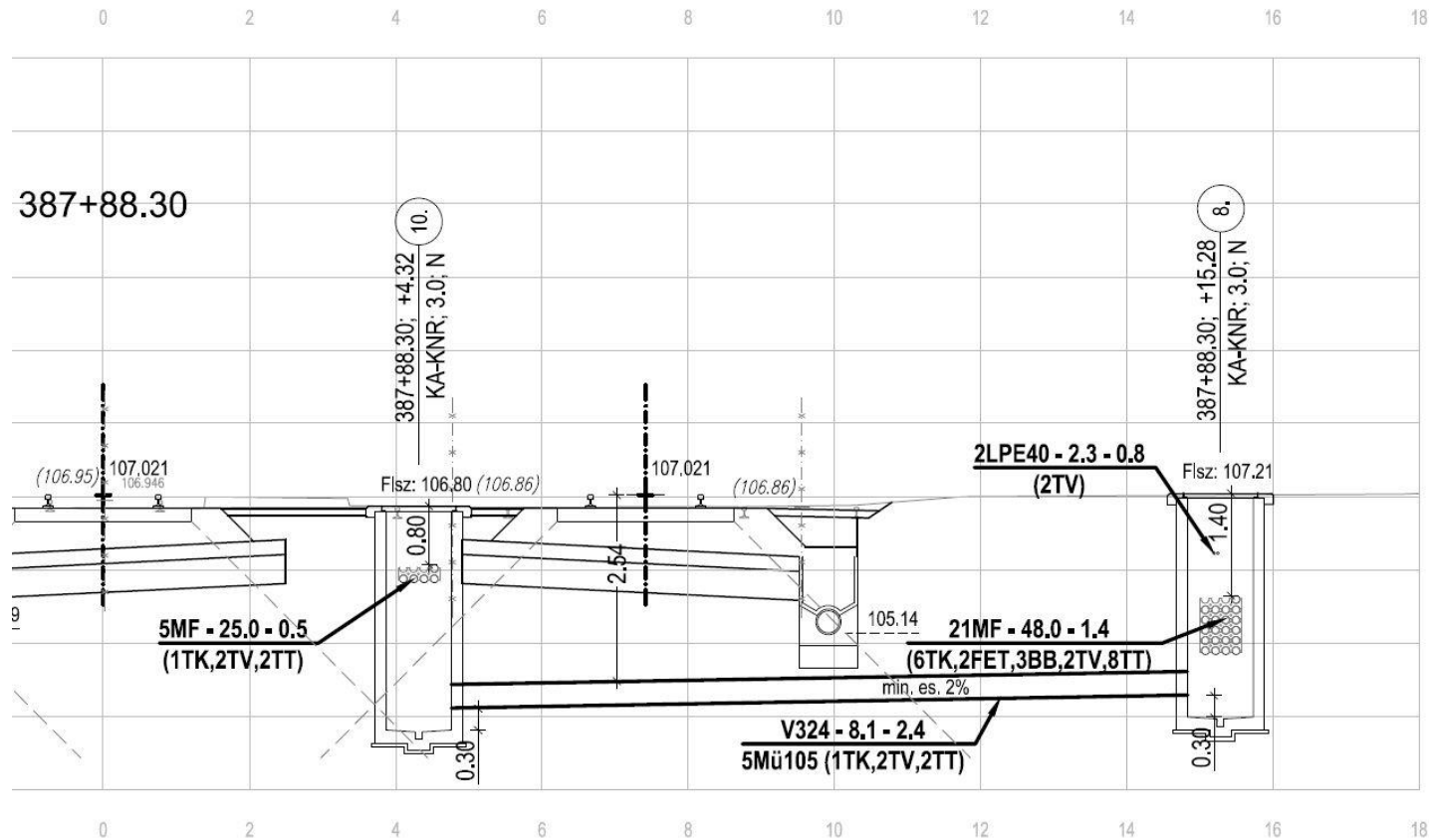
Helyszínrajz 1,4m takarás +MF 21 = 5 x 0,15m
árokfenék 2,15 m



Kenese fal mellé tervezés



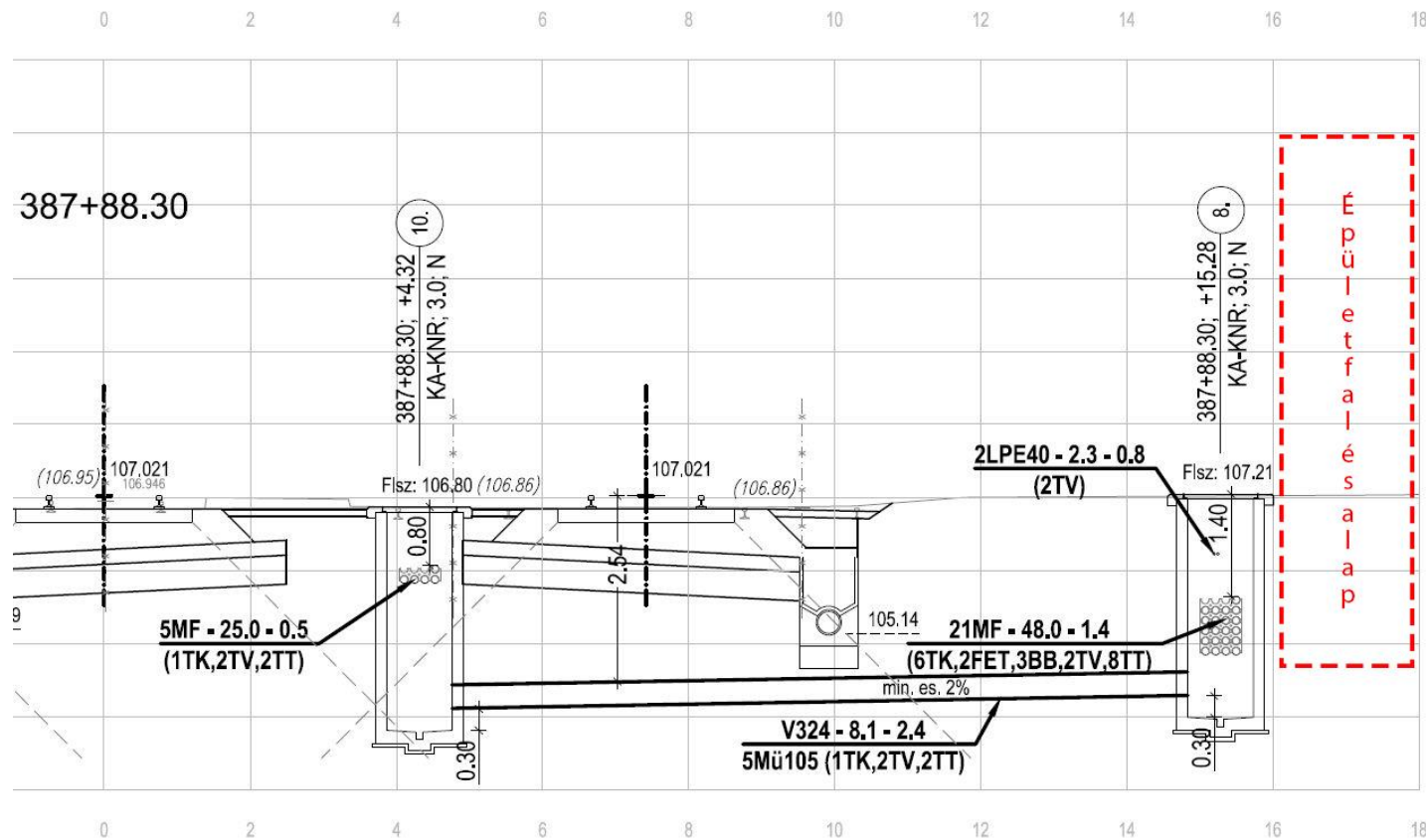
Keresztszelvény : nincs rajta az épület



Kivitelező megtagadta a terv szerinti munkavégzést



Keresztszelvény : Épület fallal, ismeretlen alappal

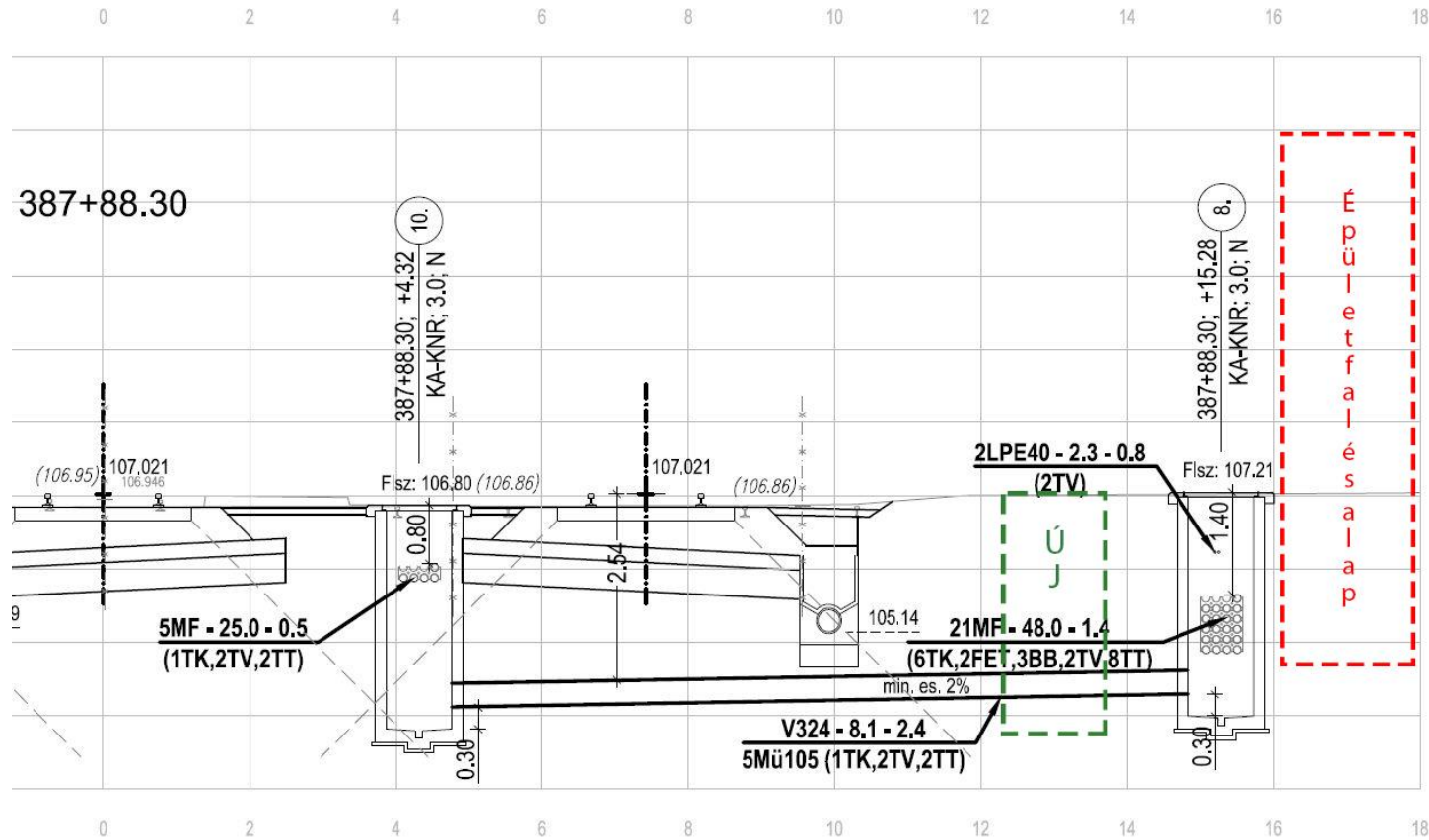


Felháborodás: konzorcium, tervező, engedélyezők

- Megtagadás indoklása több körön keresztül,
- Várakozás a módosítási hajlandóságra,
- Helyszíni egyeztetés,
- Tervező nyilatkozik tervezet viziközmű keresztezés alulról, és hogy van pince,
- Pince volt, de nem ott és nem akkora,
- Egyeztetés hegyek, megy az idő, megy az idő...,
- Keserves döntés, több meggyőző kör után
- Megvalósulási doksi megjelenítés



A kivitelezés



A félelem beigazolódik

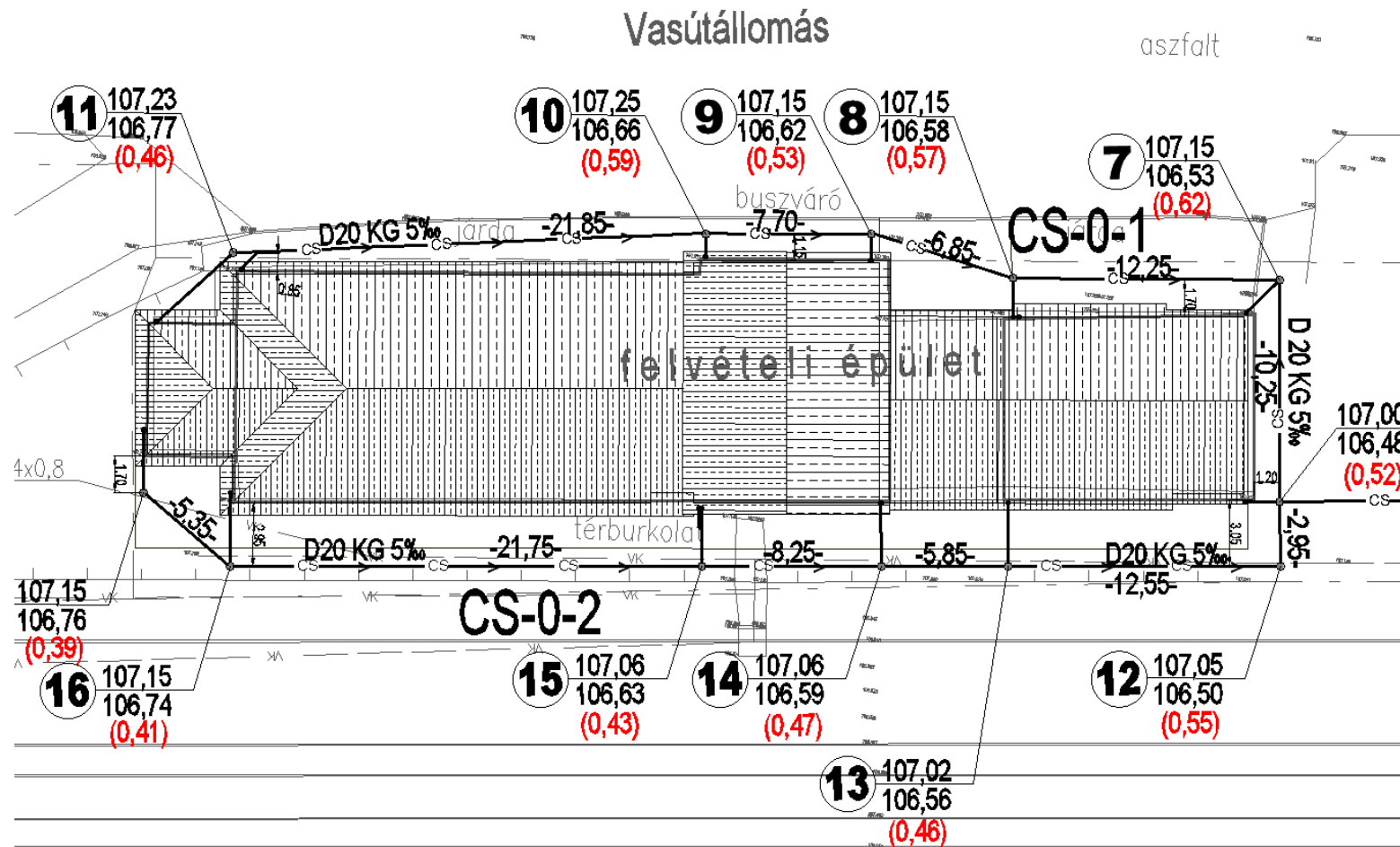


A megoldás



Nézd meg a helyszínt! Jól nézd meg !

Kenese csapadékcsatorna terv 2013



A szemednek higgy !

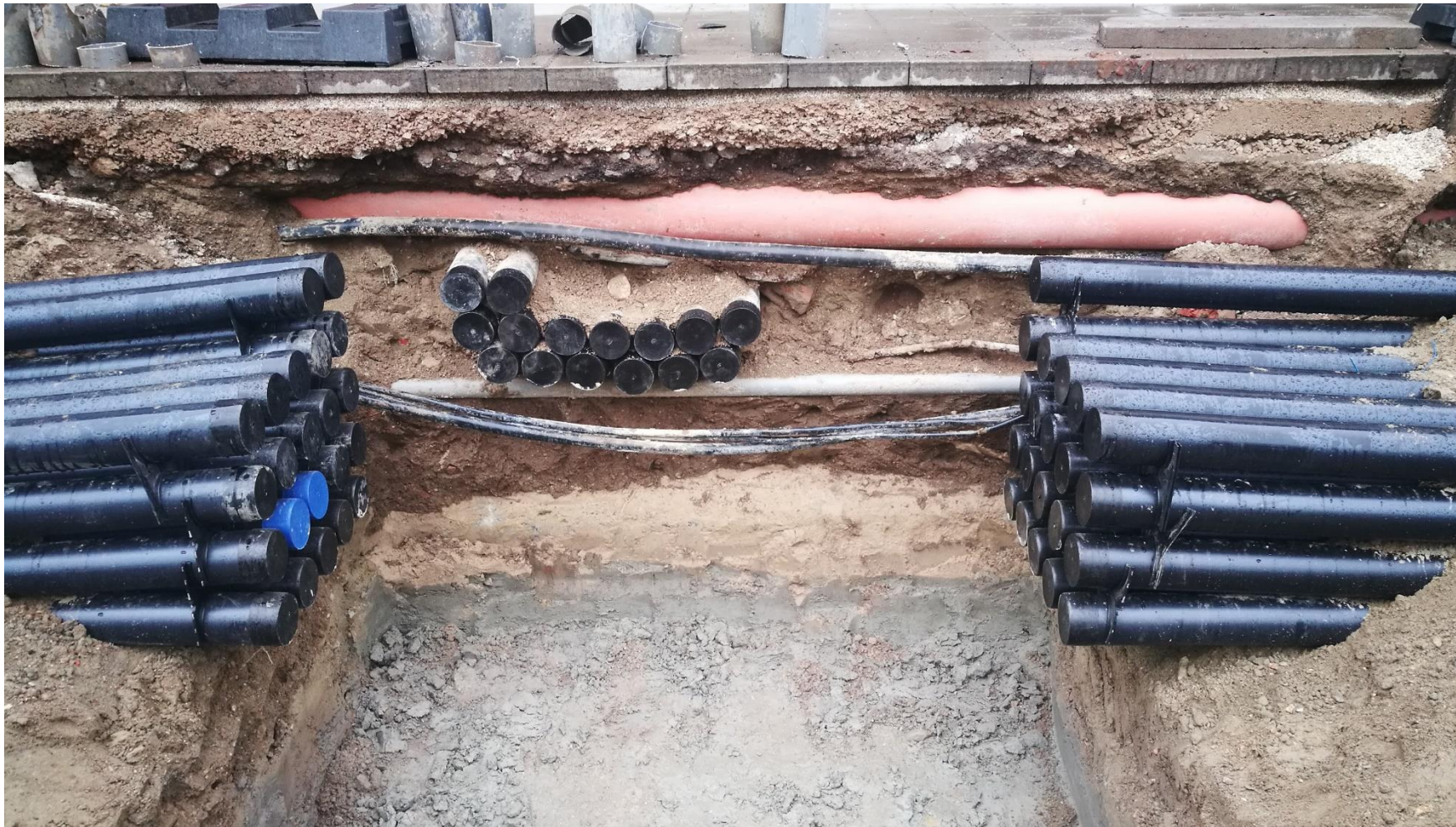


Ajándék információk



- ▶ Észrevétele
- ▶ Gyűjtése, felkutatása
- ▶ Utánajárás, leellenőrzése
- ▶ Feldolgozása- Detektívmunka
- ▶ Eredmények beépítése a tervekbe

A feltárt valóság



A megvalósítás



Nehézségek feltárása



- ▶ Bizonytalan megoldás
- ▶ Ne húzz egy vonalat, ami mindent elbír
- ▶ Tárd fel részletesen
- ▶ régi tervek, régi szakik meggyőződés ha lehet,
- ▶ **Kutató gödör ásása** (talajradar ?)
- ▶ Ha nem lehet, ezek az infók is kerüljenek be a tervbe

Ne a könnyebb tervezési megoldás motiváljon, mert visszaköszönhet

- ▶ Kevesebb munkával elkészülő terv visszaköszönhet
- ▶ Nyilatkozat, hozzájárulás idő és munkaigényes
- ▶ Későbbi kivitelezhetőség legyen szem előtt



Kérj bátran tanácsot



- ▶ Nem szégyen témában jártasabb véleményét kikérdezni
- ▶ Hülye aki kérdez, de aki nem kérdez hülye is marad
- ▶ Több szem, többet lát
- ▶ Segítőkészek, partnerek a kivitelezők / kamara / hatóság ?

Menet közbeni problémák leírása



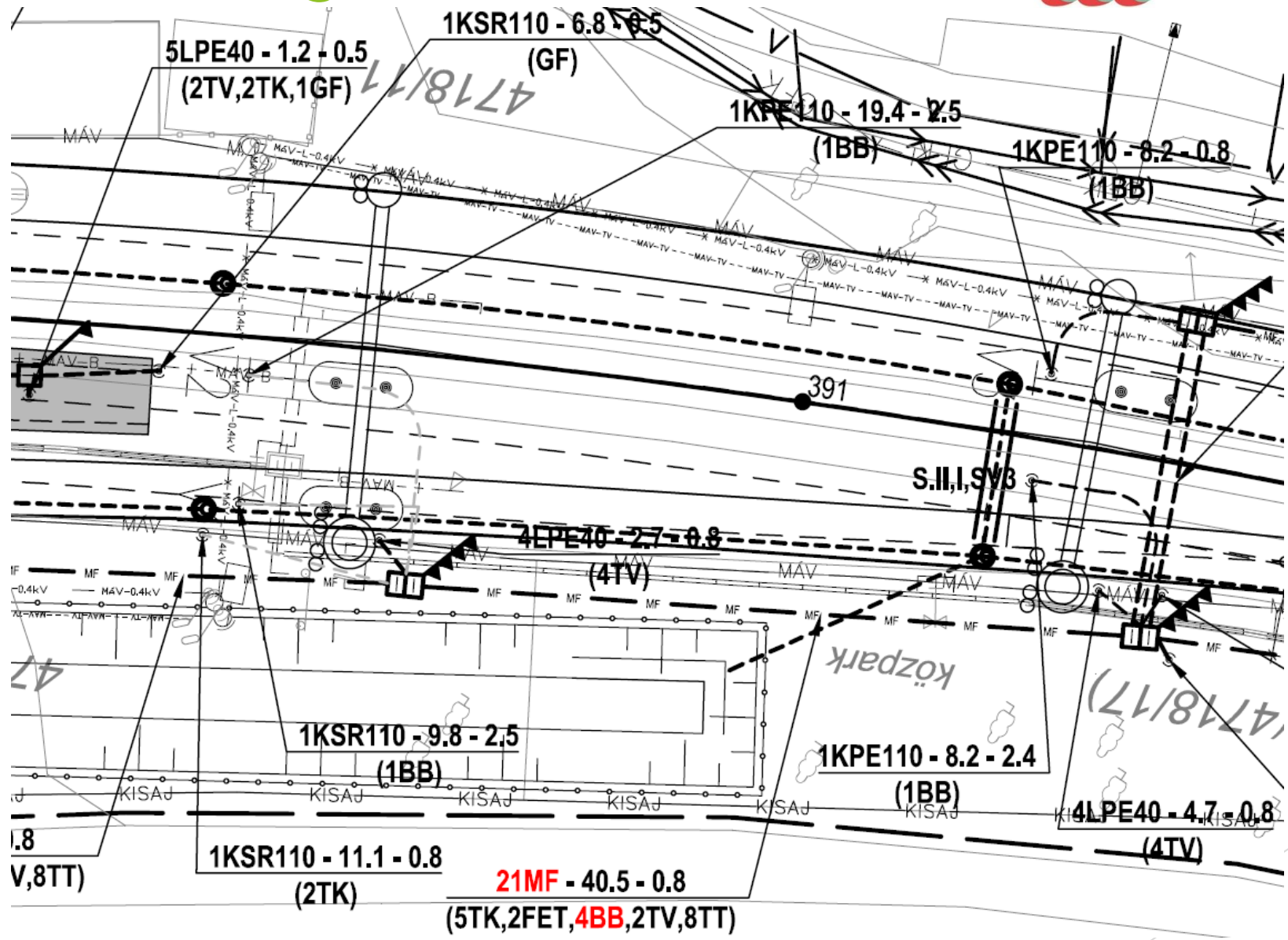
- ▶ Derüljön ki miért lett a tervezett megoldás választva
- ▶ Kézenfekvőbb megoldás miért nem megvalósítható
- ▶ Szöveges leírás passzoljon a tervhez

Rajzok olvashatósága

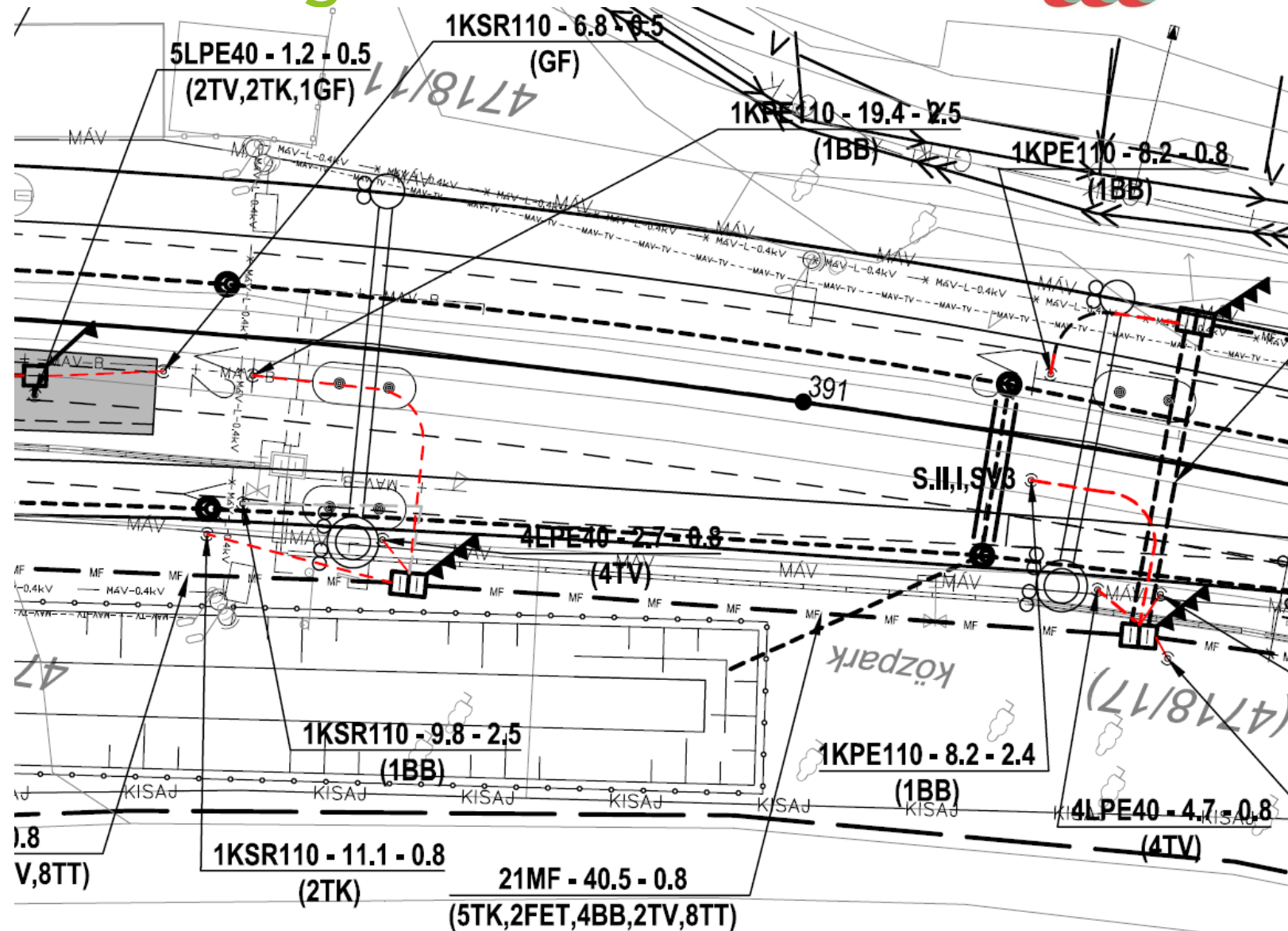


- ▶ Értelmezhetőség, vonalvastagságok, érdemi mondanivalók, méret, feliratok nagysága, értelmezhetősége
- ▶ Beazonosíthatóság, helyszín beazonosítás, kapcsolódások
- ▶ Megfelelő információkat tartalmazza
(Se sokat, se keveset, de eleget)
- ▶ Kijelölhetőség, kitűzhetőség, méretvonalak
(Ne csak GPS, mérőszalaggal ha lehet, több fázisban igény lehet)

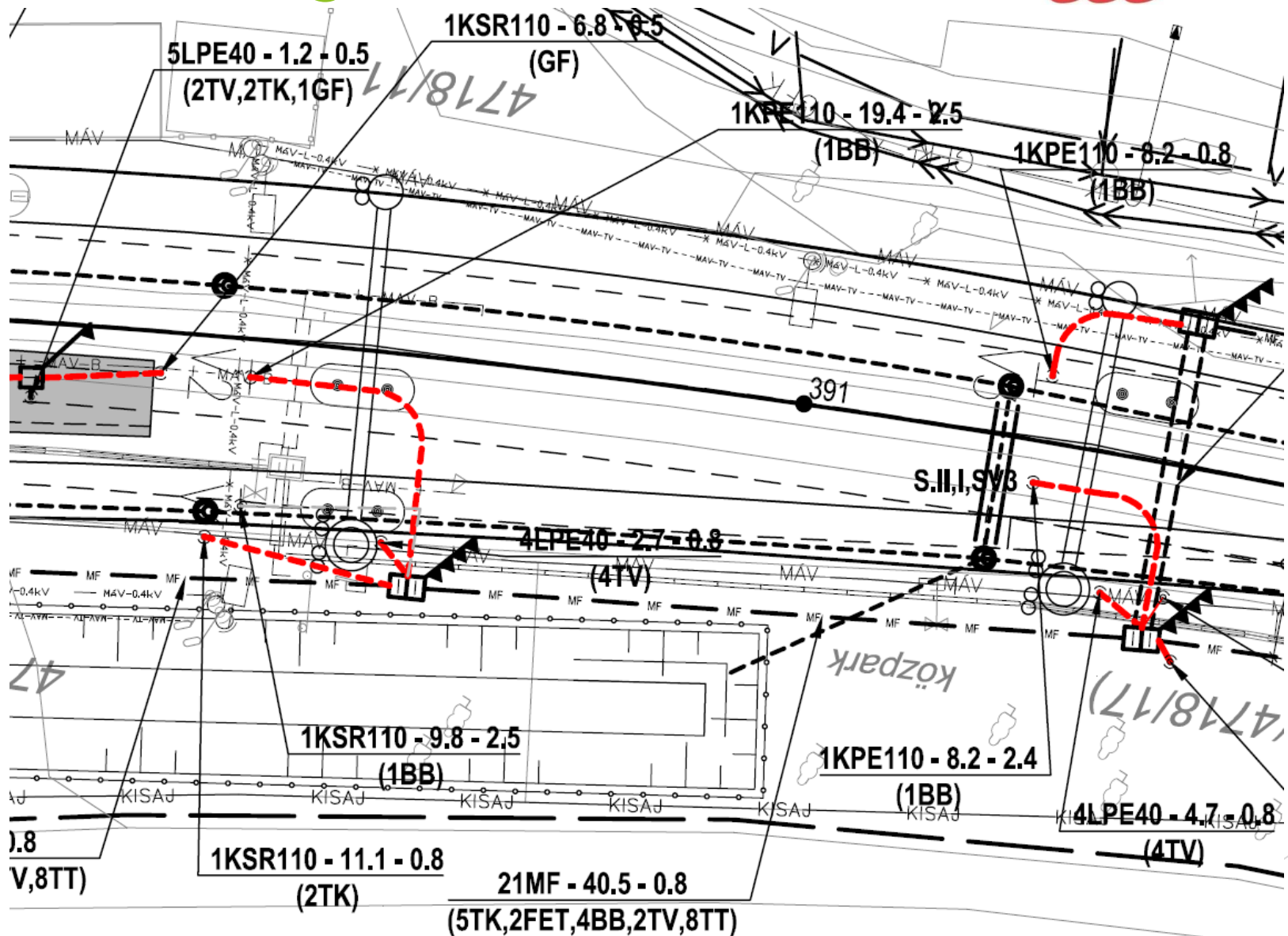
Láthatóság



Láthatóság



Láthatóság



Rajzok használhatósága, kezelése



- ▶ Szabadban, szélsőséges használat (-5 °C, havas eső, szél dombtetőn...)
- ▶ Mérete, megjelenése, kezelhetősége
- ▶ DWG kezelhetősége/ JPEG
- ▶ Ne kelljen 2-3 rajzból együttesen infókat összeszedni
- ▶ Ne mérőszalaggal kelljen leolvasni a méreteket a szélben lobogva
- ▶ Olvashatóság fokozott előny a szabadban (Előző ponti szempontok)
- ▶ Dátumok, verziószámok mindig legyenek javítva, beazonosítható legyen

Tervezői felelősség



- ▶ A terv célja a későbbi kivitelezés, megvalósítás, a mű megalkotása
- ▶ Sokszor nekem olyan, mint az anya aki megszüli a gyermekét és berakja az inkubátorba (Végeztem, kész, leadtam, ne nyaggassanak !)
- ▶ Akad azért segítőkészség, de főként információ, egyéb plussz információ átadás
- ▶ Komolyabb tevékenységre nincs meg a pénzügyi fedezete sokszor
- ▶ Tervezőtől független tényezők miatti változások kezelése nehézkes (sok idő eltelik, kapcsolódó építmény nem épül, vagy módosul, idő közbeni jogszabályváltozások,)

Tervezői hiba, és felelőssége



- ▶ Kivitelező felvonul, belekezd a munkába, és nem megvalósítható a tervhiba miatt, jelentős többletköltségek sora:
 - a) Hiba megoldására próbálkozás, többletmunka/várakozás és vezetői azonnali munkaátszervezés, vezetői többlettevékenység, áll a gép, az emberek, egyéb többlet, pl. szakfelügyelet, szállító kapacitás.....
 - b) Ha nem sikerül ideiglenes helyreállítás/felelős korlátozás, és fenntartása,
 - c) Levonulás, kapacitás átcsoportosítása, kapkodás, kevésbé hatékonyság
 - d) Szállás, telephely, őrzés, esetleges többletköltségei
 - e) Újbóli felvonulás költségei
- ▶ Tervezői magyarázkodás, más hibáztatása, felelősség el nem ismerése után nagy duzzogva fedvényterv / nagy duzzogva helyszíni művezetés (ami addigra általában okafogyott, mert a kivitelező már megoldotta, vagy megoldja tervezői assisztenciával)

Megvalósításban érdekeltté tenni, ösztönzés



- ▶ Dicséretes, hogy az e-naplóba meg kell hívni a tervezőt (nyomon tudja/kell kísérnie újszülöttének felnevelkedését, és tud segíteni?)
- ▶ Ennek a kultúráját, költségeit meg kell teremteni
- ▶ Megrendelői / hatósági igények miatti többlet megoldások lehetősége (csak meglévő nyomvonalon tervezhet, de nem megvalósítható....)
- ▶ Szabvány alóli felmentés korrekt lehetőségeinek megteremtése
- ▶ Nehéz, vagy vitás helyzetekben szakmai segítség (kamara/hatóság)
- ▶ Kivitelezőnél van garanciális visszatartás, tervezőnél is legyen, amíg el nem készül a mű / meg nem hiúsul / bizonyos időkorlátig
- ▶ Szakmai értékelés, megfelelés, minősítések, +referenciák



Köszönöm a figyelmet! Eredményes jó tervezést és együttműködést!

Kérdés kérés esetén állok szíves rendelkezésre: Molnár Béla

Tel: +3630-9520013

E-mail: info@foldporgeto.hu

