



Klímaenerendás rendszerek

Aktív klímaenerendák, funkciók, komfort

Vigh Gellért

Okl. gépészmérnök



Előadás tematika

- Klímagerendás rendszerek bemutatása
- Jellemző tervezési paraméterek
- Termékek alkalmazási határai
- Klímagerendás rendszerek szabályozása lég- és vízoldalon
- Előkezelt primer levegő
- DCV - igényvezérelt szellőzés



Mi a passzív klímagerenda?

- Hűtési rendszer kondenzáció nélküli hűtéshez,
 - nincs mozgó alkatrész,
 - központi hűtőgépről ellátott,
 - könnyű tisztítani,
 - kis légsebesség a tartózkodási zónában.
-
- 95 % konvekció
 - 5 % sugárzás

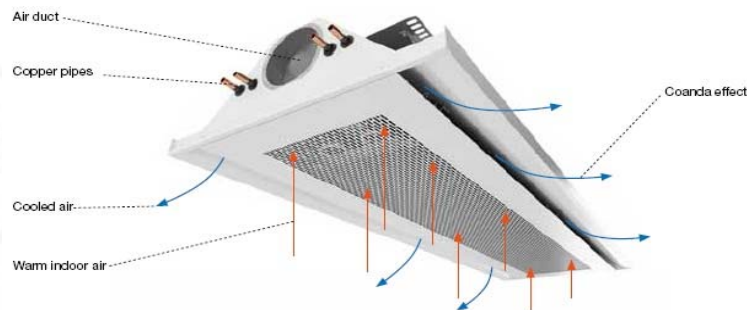


Forrás: Lindab

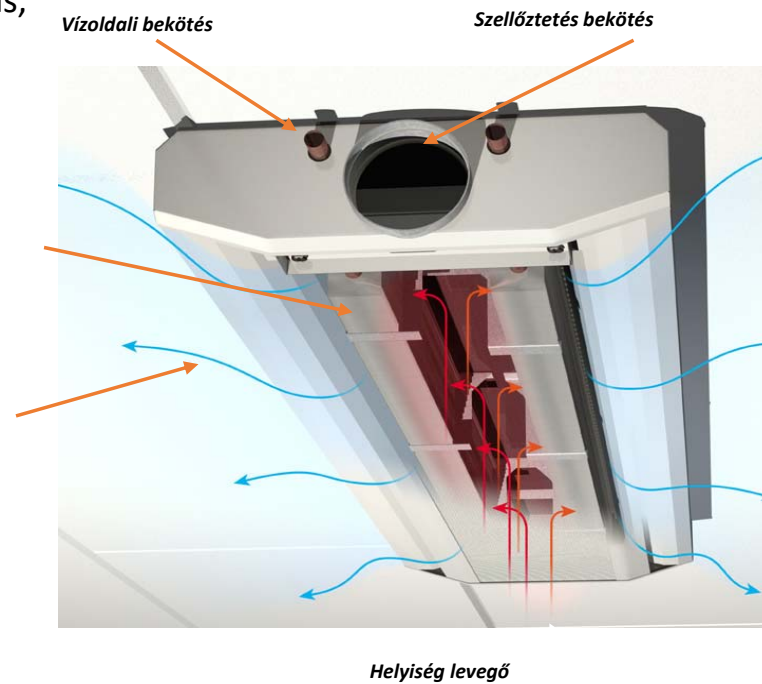


Mi az aktív klímagerenda?

- Vizes hűtési rendszer (száraz hűtés),
- hűtés és szellőzés mellett opcionálisan fűtés, világítás, szabályozás,
- nincs mozgó alkatrész,
- központi hűtőgépről és szellőző gépről ellátott,
- könnyű tisztítani,
- kis légsebesség a tartózkodási zónában,
- alacsony zajszint < 30 dB(A).



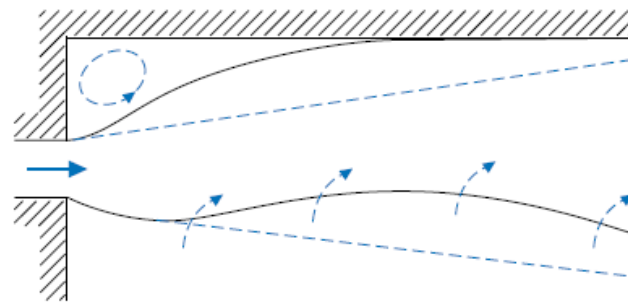
Forrás: Lindab





Fogalmak

- **Aktív klímagerenda:** friss levegővel ellátott klímagerenda típus
- **Aktív hossz:** a klímagerenda aktív hossza a hőcserélő hossz méretét jelenti, mely általában 300 mm-rel rövidebb, mint a gerenda teljes (névleges) hossza.
- **Primer levegő:** a szellőző gépből érkező előkezelte levegő (hűtött/fűtött, szükség esetén kis mértékben szárított is)
- **Szekunder levegő:** a helyiségből a gerendában a primer levegőhöz hozzákevert levegő. A hőcserélőn csak a szekunder levegő halad keresztül!
- **Coanda effektus:** a nagyobb sebességű légsugár környezetében depresszió alakul ki, melynek segítségével a mennyezetre tapad a levegő.



Forrás: Lindab

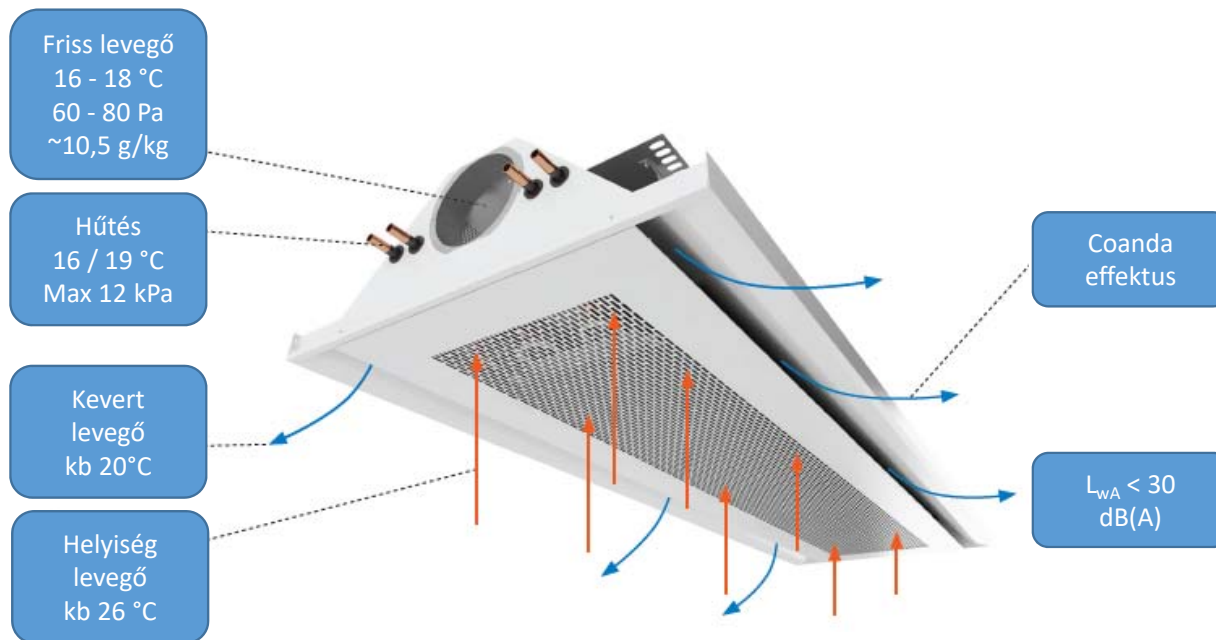


Méretezési paraméterek

Klímagerenda		
Szellőztetés	Primer levegő hőmérséklete: 16-18 °C Kórtermek, szállodai szobák esetén: 20 °C Abszolút páratartalom max. 10,5-11 g / kg	<ul style="list-style-type: none">• Befúvóra nincs szükség• Előkezelt levegőt kell bevezetni
Fűtés	Előremenő: 40-45 °C Visszatérő: 35-40 °C	Víz fűtőközeg, dT = 5 K
Hűtés	Előremenő: 16-17 °C Visszatérő: 19-20 °C	Víz hűtőközeg, dT = 3-4 K
Kondenzáció	Kondenzációvédelem beépítése szükséges	Nincs szükség kondenzvíz elvezetésre
Elektromosság	24 V	
Kamranyomás	60-120 Pa	
Vízoldali nyomásesés	Max 12-15 kPa	
Alkalmazás	Egyedi iroda, konferencia terem, hotel, kórház, stb...	



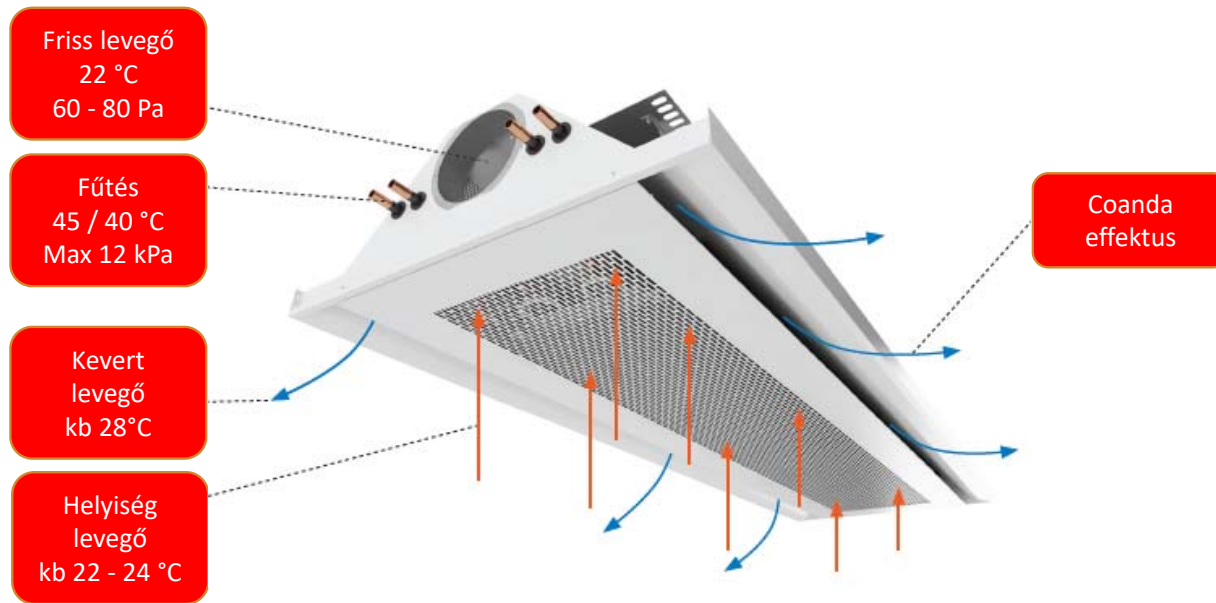
Klímagerenda – jellemző műszaki paraméterek, hűtés



Forrás: Lindab



Klímagerenda – jellemző műszaki paraméterek, fűtés



Forrás: Lindab



Klímagerenda – jellemzők



Forrás: Lindab



Aktív klímagerendák

Funkciók:

- Szellőztetés (aktív klímagerendában alap funkció)
- Hűtés (alap funkció)
- Fűtés (opcionális)
- Integrált szelepek
- Integrált termosztát
- Kondenzációvédelem
- Világítás
- Elszívás
- Sprinkler



Klímagerenda – előnyök és hátrányok

Előnyök

Műszaki jellemzők	<ul style="list-style-type: none">• Alacsony hangnyomásszint (< 30 dB(A))• Kicsi a huzat kockázata (divergáló fúvókák)• Álmennyezeti beépítés
Beruházás / Kivitelezés	<ul style="list-style-type: none">• Alacsony beépítési magasság (akár 120 mm)• Nincs szükség elektromos bekötésre (kp-i ventilátor)• Alacsony kivitelezési költségek• Nincs szükség kondenzvíz elvezetésre• Integrált szellőztetés (befúvás és elszívás)• Lehetőség lámpa és szabályozás integrálására
Üzemeltetés	<ul style="list-style-type: none">• Alacsony üzemeltetési költségek (nincs mozgó alkatrész és szűrő, kétfévente tisztítás)• Alacsony energia felhasználás (száraz hűtés)• Lassú hőmérséklet szabályozás
Higiénia	<ul style="list-style-type: none">• Könnyű tisztítani, jó higiénia• Magasabb higiéniai szint, mivel nincs kondenzvíz

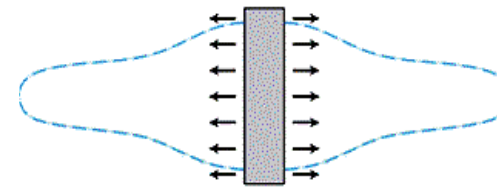
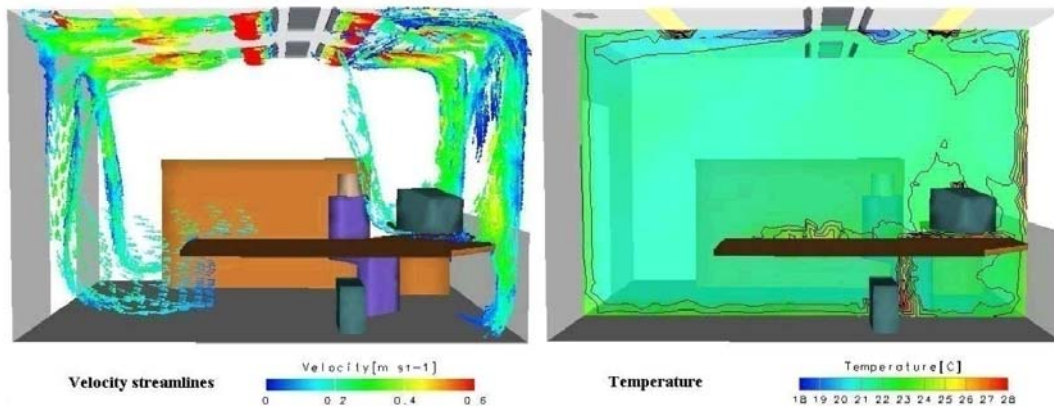
Hátrányok

- Korlátozott kapacitás (száraz hűtés / alacsony légsebesség)
- Hosszú gerendákat nehéz kezelni
- A nagy nedvességterhelésű területeken korlátozott a kapacitás a száraz hűtés miatt (kondenzációvédelmet kell alkalmazni).

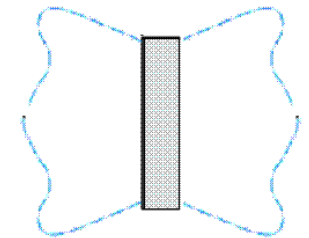


Légsebességek, huzat kockázata

- Jobb belső klíma és alacsonyabb légsebesség a tartózkodási zónában
- A divergáló fúvókák csökkentik a légsebességet és a huzat kockázatát 50 %-kal



Egyenes fúvókák (0°)



Divergáló fúvókák (30°)

A klímagerendás rendszer komfortosabb légsebességet és hőmérsékletet eredményez a helyiségben, ha a teljes épület és klímagerendás rendszer megfelelően megtervezett

Forrás: Lindab prezentáció



Higiénia, kondenzáció

- A klímagerendákat könnyű tisztítani
- A frontlap eltávolítható, így hozzáférhető a teljes gerenda
- Nincs szűrő a gerendában, amit tisztítani kellene
- Nincs kondenzvíz, amit kezelni kellene a klímagerendánál, ezért nincs szükség elvezető tisztítására
- A klímagerendákat csak pár évente kell tisztítani

- A klímagerenda száraz hűtést alkalmaz (víz hőmérséklete harmatpont felett)
- A száraz hűtés miatt a kondenzáció kockázata korlátozott
- Nincs szükség kondenzvíz elvezetésére
- Nincs kockázata a kondenzvíz szivárgásának
- Klímagerendánál a víz hőmérsékletét harmatpont felett kell tartani, amihez érzékelő kell.

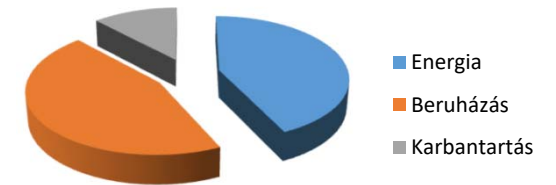


Energiafelhasználás

- A magas hőmérséklet javítja a mechanikus hűtés energiahatékonyságát és hosszabbítja a szabad hűtés alkalmazhatósági periódusát
- Szabad hűtés úgy mint külső levegő vagy földhő (csökkenti a működési költségeket)
- A klímagerendás rendszernek hosszabb a reakcióideje
- Lassabb hőmérsékleti alkalmazkodás
- Energia megtakarítás, ha változik a hőterhelés

- A klímagerendás rendszer COP értéke magas az emelt víz előremenő hőmérséklet miatt csökkenti a hűtőgépek méretét és üzemelési költségét
- (COP = a hűtési kapacitás (kW) és az egész hűtőgép által felhasznált energia (kW) aránya

- A teljes költség meghatározásához LCC számítást kell végezni
 - Beruházás
 - Karbantartás
 - Energia





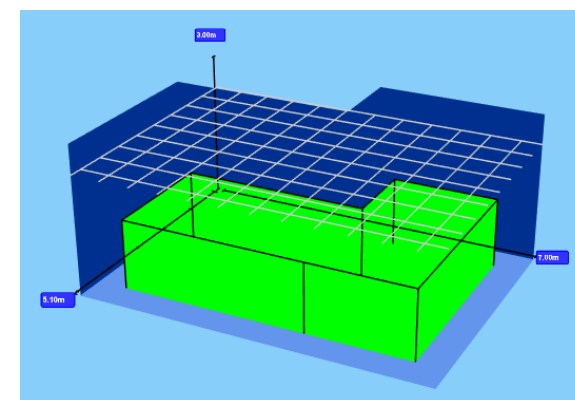
Kapcsolódó szabványok, rendeletek



Légvezetési rendszerek

Tartózkodási zóna – MSZ EN 13779 szabvány (új szabvány, MSZ EN 16798-3)

Felülettől való távolság	Tipikus tartomány (m)	Jellemző érték (m)
Padló (alsó)	0 - 0,2	0,05
Padló (felső)	1,3 - 2	1,8
Külső ablak	0,5 - 1,5	1
Külső fal	0,15 - 0,75	0,5
Belső fal	0,15 - 0,75	0,5



Forrás: EN 13779, www.lindqst.com



Friss levegő mennyisége irodában

7/2006 (V.24.) TNM rendelet alapján

2.1 Nem lakó funkciójú épület

Légtechnikai rendszer esetén, folyamatos emberi tartózkodásra használatos helyiségben a tartózkodási zónába minimálisan bejuttatandó friss levegő mennyiséget az alábbi összefüggéssel lehet megállapítani alacsony szennyező épületet figyelembe véve. Ettől eltérő igényeket a tervezési programban kell rögzíteni.

$$Q_{\text{tot}} = n \times 25,2 \text{ m}^3/\text{h} + A \times 2,52 \text{ m}^3/\text{h}$$

Ahol:

Q_{tot} összes szellőző levegő mennyisége

n benntartózkodók száma

A alapterület m^2 -ben

Benntartózkodók	Légmennyiség m^2 -re vetítve	Légmennyiség főre vetítve	CR1752 „A” kategória nagyterű iroda
$\text{m}^2 / \text{fő}$	m^3/h	m^3/h	$\text{m}^3/\text{h} / \text{fő}$
6	6,7	40,3	36,7
8	5,7	45,4	49
10	5,0	50,4	61,2
12	4,6	55,4	73,4



Hőterhelés irodában

Milyen hőterhelés értékekkel számoljunk?

Külső hőterhelés számítás alapján (35-40 W / m²) (természetesen csak átlagosan igaz!)

Ember 117 W / személy

Számítógép 100-150 W / gép

Világítás 5 W / m²

Egyéb

Benntartózkodók	Hőterhelés	Légmennyiség m ² -re vetítve	Légmennyiség főre vetítve
m ² / fő	W / m ²	m ³ /h	m ³ /h
6	84,5	6,7	40,3
8	73,5	5,7	45,4
10	66,5	5,0	50,4
12	62,5	4,6	55,4



Légtechnikai elemek megengedett nyomásvesztése

7/2006 (V.24.) TNM rendelet alapján

A ventilátor energiafogyasztásának csökkentése érdekében a légtechnikai elemek nyomásvesztését korlátozni kell. A légtechnikai elemek nyomásvesztése akkor megfelelő, ha nem nagyobb, mint a 3. táblázatban megadott érték. Megfelelő megoldás az MSZ EN 13779 szabvány „normál” előírásának teljesítése is. A „normál” kategória előírásánál nagyobb nyomásvesztésű elem is beépíthető, de ebben az esetben más légtechnikai elem(ek) nyomásvesztésének csökkentésével kell kompenzálni az eltérést.

3. táblázat: Légtechnikai elemek megengedett nyomásvesztése

Légtechnikai elem	Nyomásvesztés, Pa
Befúvó légszatórna	300
Elszívó légszatórna	200
Fűtő kalorifer	80
Hűtő kalorifer	140
Hővisszanyerő, H3*	150
Hővisszanyerő, H2-H1*	300
Nedvesítő	100
Mosókamra	200
Szűrő F5-F7**	150
Szűrő F8-F9**	250
HEPA szűrő	500
Gáz szűrő	150
Hangesillapító	50
Levegő bemenet, kimenet	50
*H1-H3 osztály az MSZ EN 13053:2006 szabvány alapján	
**Szűrőcsere előtti nyomásesés	



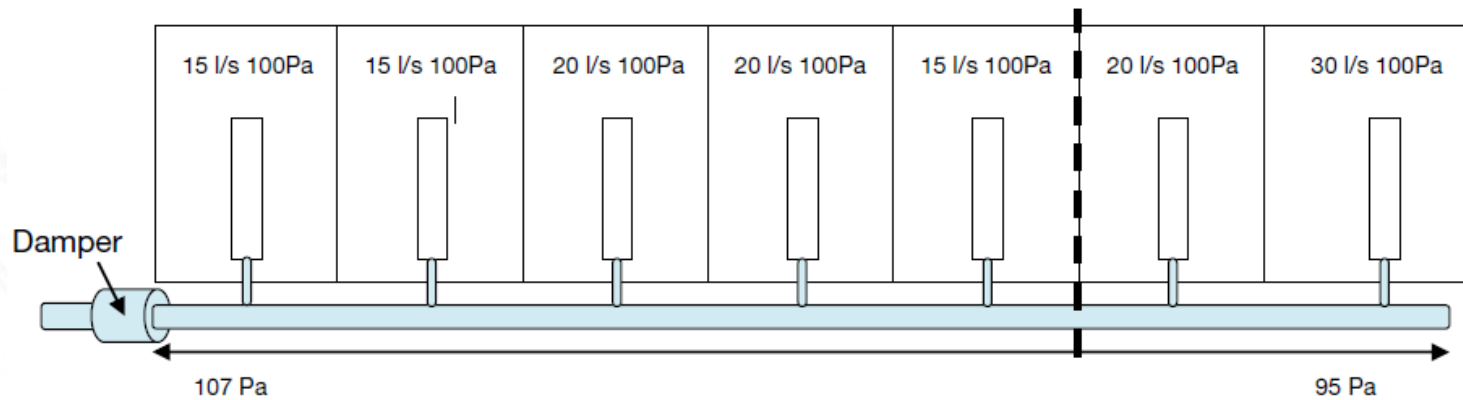
Gerendák besabályozása

Mi történik egy ágon szabályozó nélkül?

1-es példa

Minden gerendát azonos nyomással rendelnek. A gerendák becsatlakozása előtt nincs szabályozó.

Az alábbi példában besabályozás nélkül az első helyiségben 15,5 l/s (+3%), az utolsó helyiségben 29,2 l/s lesz (-3%)



Forrás: Lindab – Comfort Water katalógus



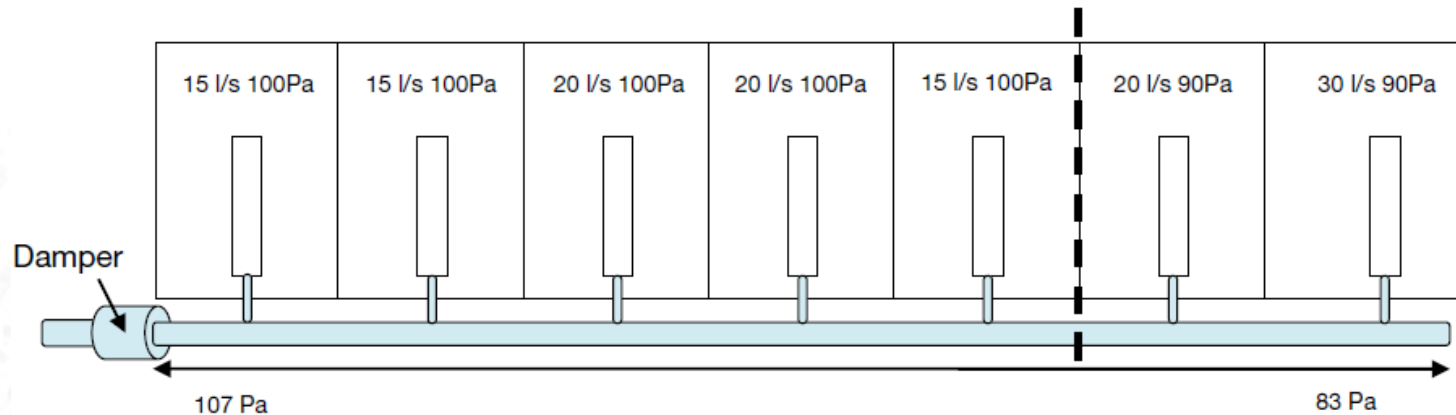
Gerendák besabályozása

Mi történik egy ágon szabályozó nélkül?

2-es példa

A helyiségek kétféle, 100 és 90 Pa kamranyomással rendelve. A gerendák becsatlakozása előtt nincs szabályozó.

Az alábbi példában besabályozás nélkül az első helyiségben 15,5 l/s (+3%), az utolsó helyiségben 28,9 l/s lesz (-4%)

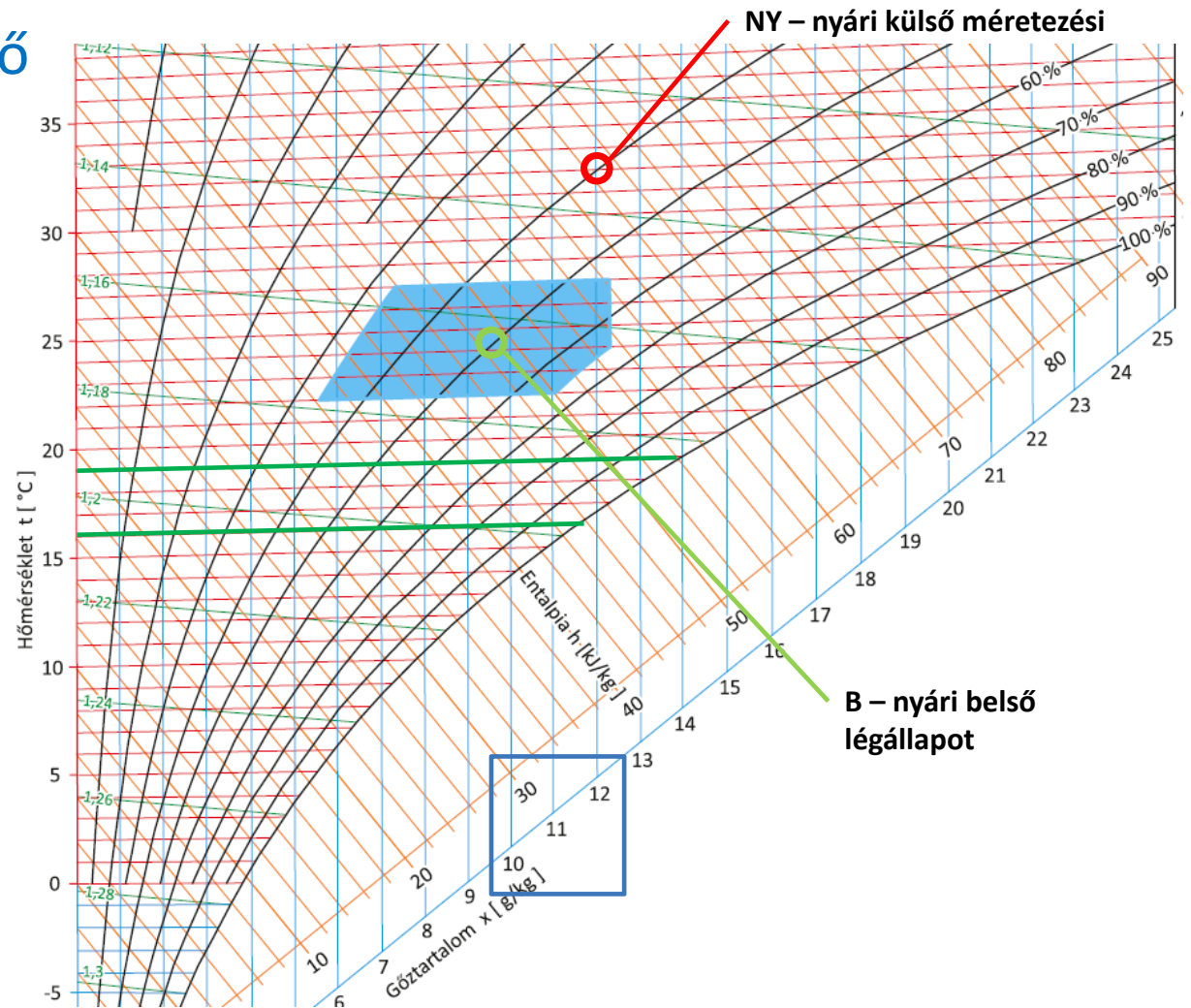


Forrás: Lindab – Comfort Water katalógus



Előkezelt primer levegő

Harmatponti hőmérséklet	Abszolút páratartalom
14 °C	10,5 g/kg
15 °C	11 g/kg
16 °C	11,5 g/kg
17 °C	12,3 g/kg
18 °C	13 g/kg
19 °C	14 g/kg
20 °C	15 g/kg



Forrás: Váci Zoltán



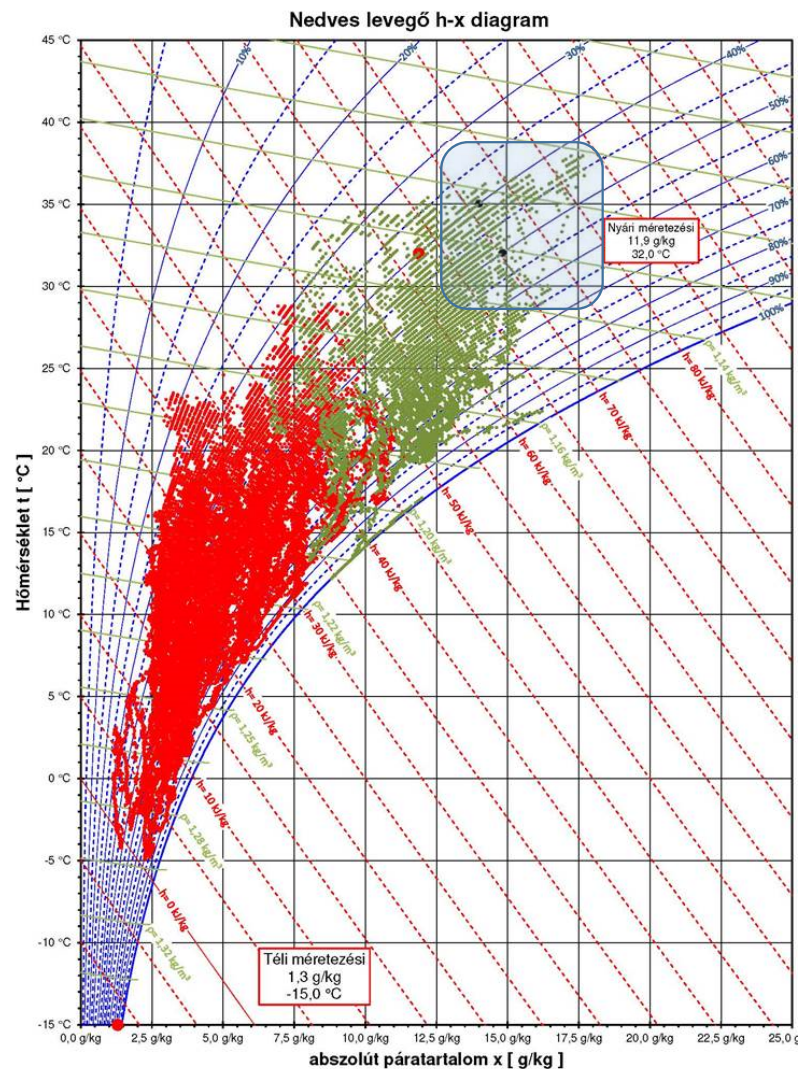
Előkezelt primer levegő

Megoldási lehetőségek

- Szorpciós rotor alkalmazása a légkezelőben (önmagában nem elegendő)
- Primer levegő 20 °C alá hűtése
- Magasabb abszolút páratartalom esetén időszakosan az előremenő vízhőmérséklet emelése

x g/kg	2014	2015	2016	2017	2018	2019
10,5<	14,3%	9,7%	11,9%	20,9%	20,9%	14,8%
11<	11,2%	7,1%	8,6%	17,1%	17,0%	13,0%
12<	6,3%	3,0%	4,7%	9,9%	9,9%	9,0%
13<	3,0%	1,1%	2,4%	4,6%	4,6%	4,6%
14<	1,2%	0,2%	0,9%	1,5%	1,5%	1,9%
15<	0,2%	0,0%	0,3%	0,5%	0,5%	0,8%

Forrás: Váczai Zoltán



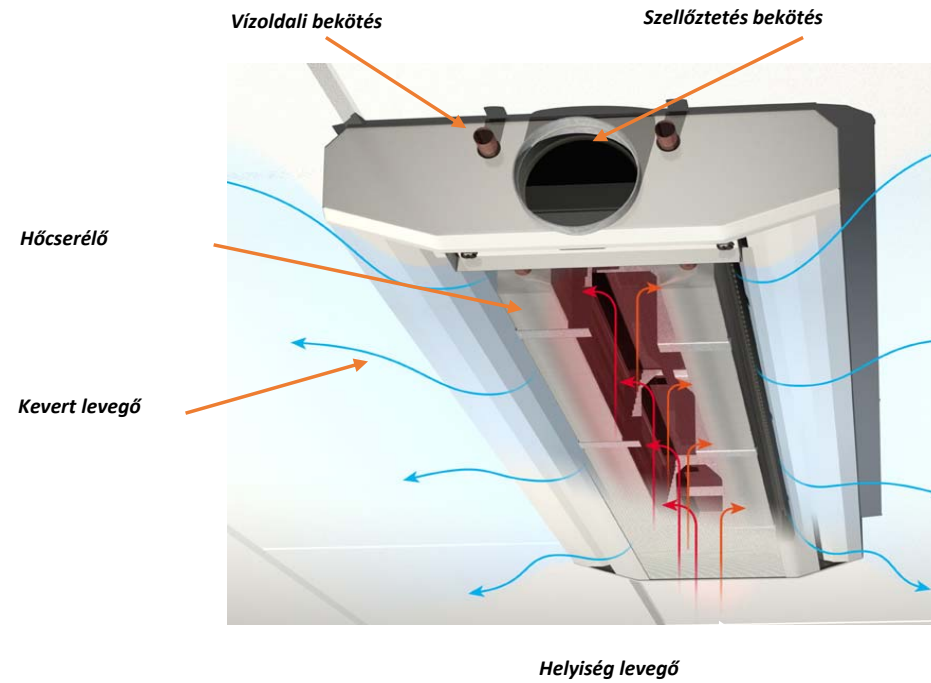
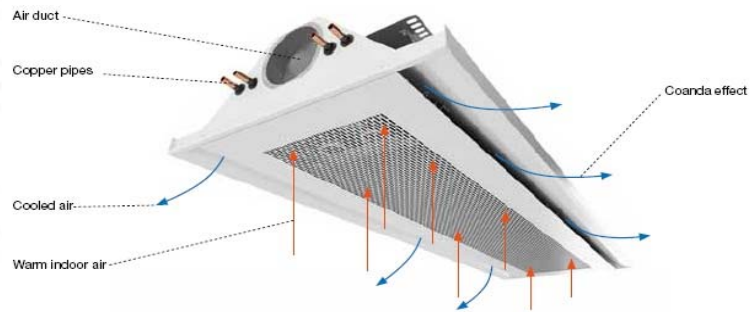


Funkciók



Szellőztetés, hűtés és fűtés

- Szellőztetés és hűtés alap funkciók,
- Fűtés opcionális

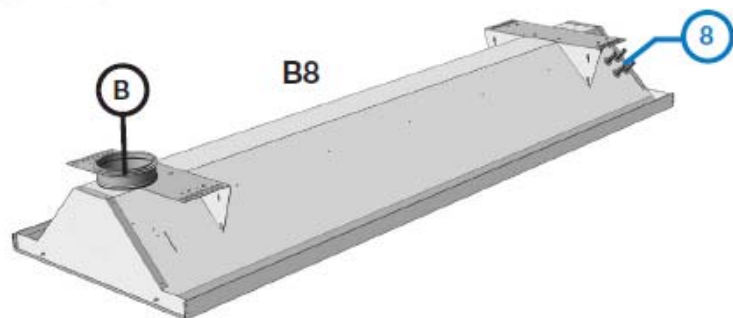
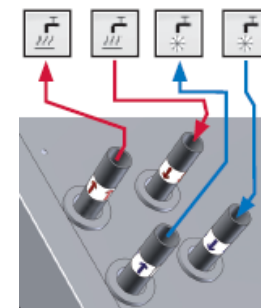


Forrás: Lindab



Szellőztetés, hűtés és fűtés

- Légoldali bekötések helye változó (véglapon, oldalsó, felső csatlakozással)

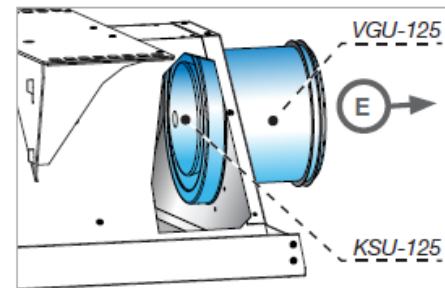
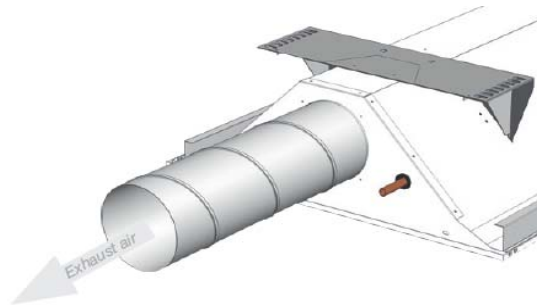


Forrás: Lindab, Halton, Schako



Elszívás

- Elszívás légszelep beépítésével



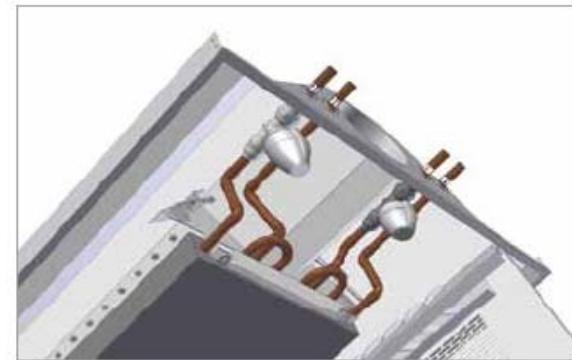
Forrás: Lindab



Szabályozás vízoldalon

- Nyit/zár motorral statikus szeleppel
- Moduláló motorral statikus szeleppel
- Dinamikus szelepek

Valves & actuators



Forrás: Broen, Lindab



Szabályozók, automatika elemek

- Fali vezérlő
- Kondenzációvédelem
- Jeltovábbító csatolókartyák



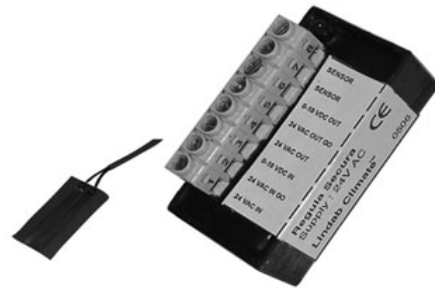
Forrás: Lindab, Airvent



Kondenzációvédelem

Aktív kondenzációvédelem

- Helyiségenként elhelyezett páratartalom érzékelő VAGY
- Gerendánként elhelyezett kondenzációérzékelő, melyet az előremenő hűtési oldalon helyeznek el, kondenzáció esetén rövidre zár és jelet ad a szelepnek, hogy lezárjon.



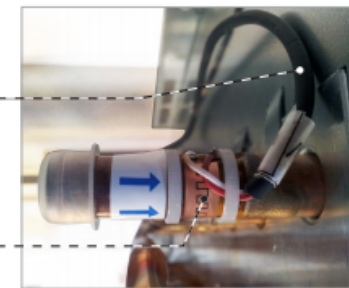
Forrás: Lindab

Condensation sensor and Regula Secura



Cable to Regula Secura

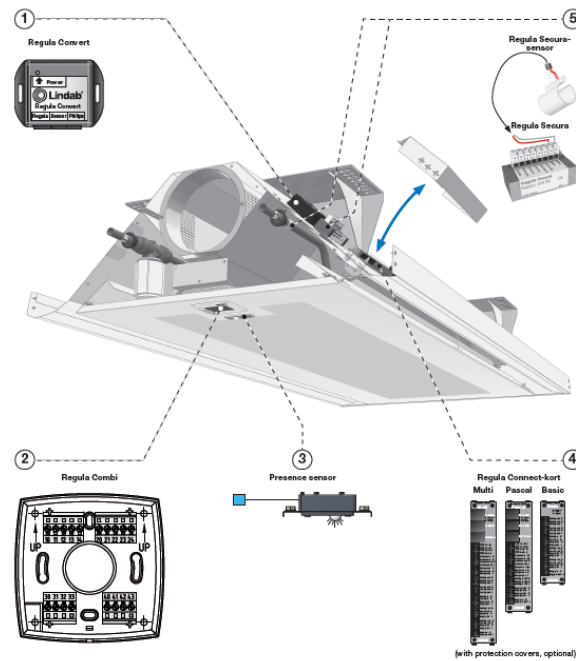
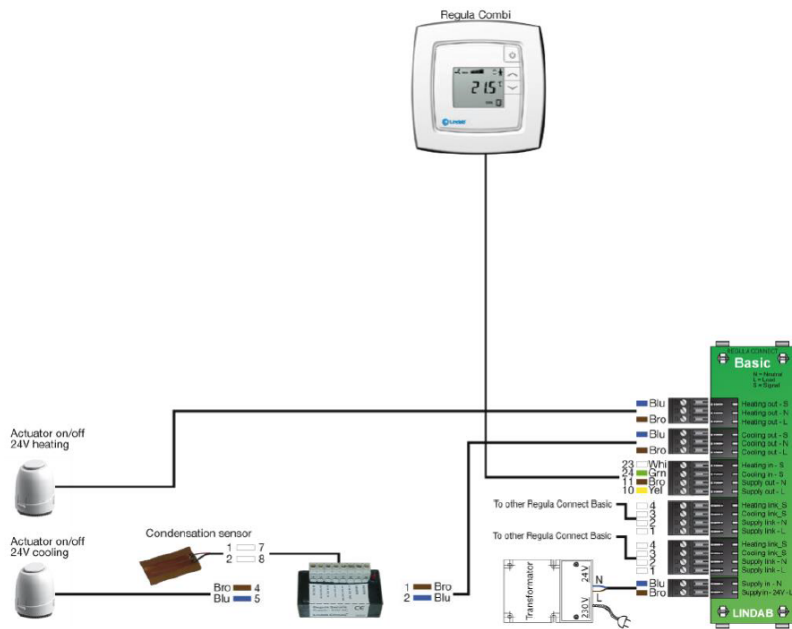
Condensation sensor





Szabályozók, automatika elemek

- Kapcsolási vázlat hűtés + fűtés, több gerenda esetén

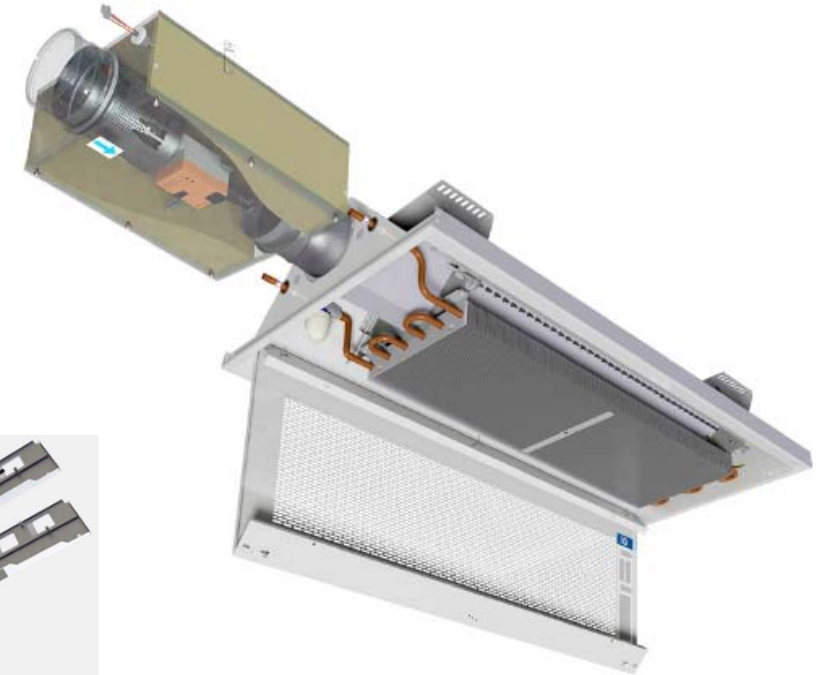


Forrás: Lindab, Airvent, www.lindqst.com



Klímagerenda DCV (igény vezérelt szellőzés)

- Friss levegő mennyisége
- Jelenlét érzékelő
- CO₂ érzékelő (fali vagy légcsatornába épített)
- Hagyományos VAV szabályozó
- Motoros szabályozó doboz gerendánként
- Motoros állítási lehetőség gerendában



Forrás: Lindab, Halton



Klímagerendák elhelyezési lehetőségei

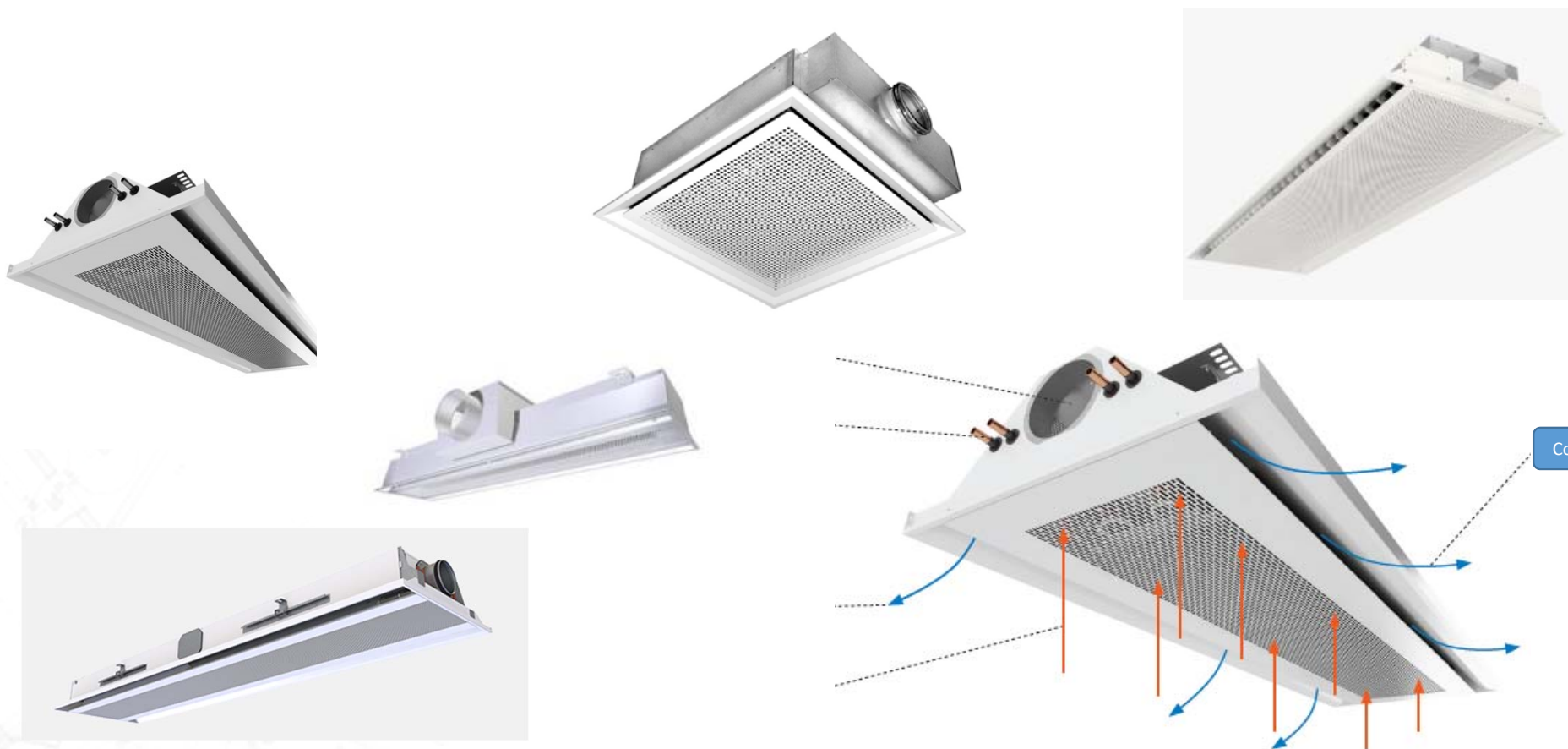


Aktív klímagerendák – elhelyezés

- Álmennyezetbe épített,
- mennyezetről függesztett,
- oldalfalba épített,
- falsarokba épített
- parapetbe épített.



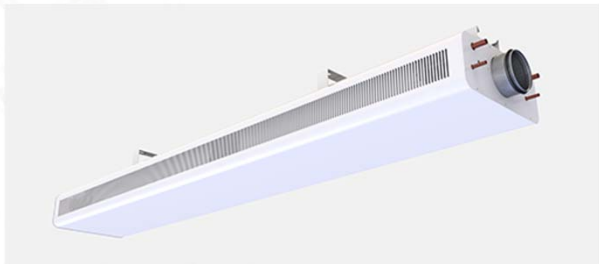
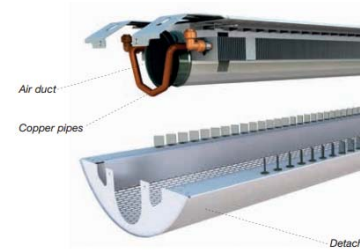
Álmennyezetbe épített



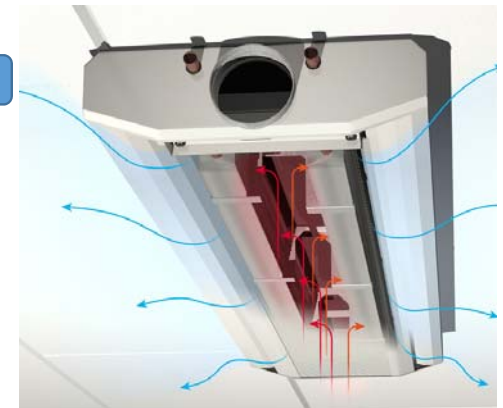
Forrás: Lindab, Halton, Airvent, Schako



Mennyezetről függesztett



Coanda effektus



Forrás: Lindab, Halton



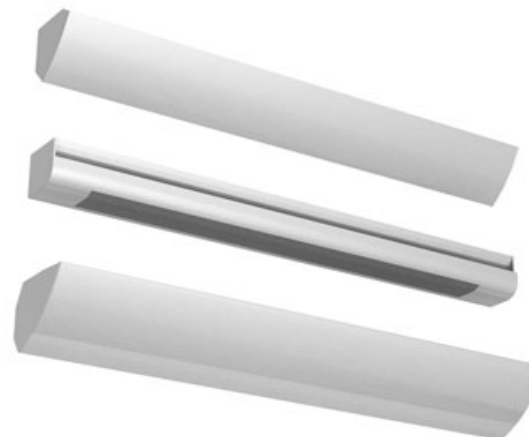
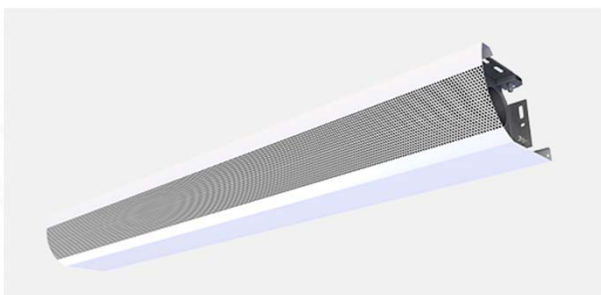
Oldalfalba épített



Forrás: Lindab, Halton, Airvent



Oldalfalra épített



Forrás: Lindab, Halton

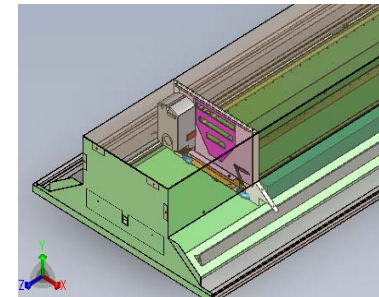


Beállítási lehetőségek légoldalon

- Gyári beállítás (pl. fúvókasor megválasztásával)
 - Utólag nem állítható, különböző nyomásesés a gerendákon
- Gyári beállítás (pl. szabad keresztmetszet beállításával)
 - Utólag nem állítható, azonos nyomásesés beállítható a gerendákon
- Helyszíni állítási lehetőség
 - A bérlői kiépítéshez igazítható a légmennyiség, azonos nyomásesés beállítható a gerendákon



Forrás: Lindab, Halton





Minősítések

- A fűtő- és hűtőpanelekre harmonizált EN szabvány alapján CE jelölés alkalmazható.
- Az aktív klímagerendákra jelenleg önkéntes alapon a hűtéstechnikában közismert EUROVENT minősítés érhető el. Ez biztosítja a gyártók adatainak összehasonlíthatóságát. Garantálja, hogy a teljesítmény adatokat azonos szabvány, azonos mérési eljárás szerint adták meg. Minden esetben javasolt független szervezet által igazolt, minősített termék beépítése! (www.eurovent-certification.com)



Forrás: Eurovent



Források

- Szabványok: MSZ EN 13779, MSZ EN 16798-3
- www.lindqst.com

Termékfotók

- www.lindab.com
- www.halton.com
- www.airvent.hu
- www.schako.hu

Hasznos források

- Rehva Guidebook No5: Chilled Beam Application Guidebook



Kérdések?



Köszönöm a figyelmet!